



この度は、弊社製品をお買い上げいただきありがとうございました。取付前に必ず本説明書をお読みいただき記載された内容に従って正しくお取付けください。

- ⚠️ ご注意
- ・素材の特性で気温の変化により伸縮する場合があります、ヤスリ等で調整が必要となる場合があります。
 - ・通常の使用損耗、正しい使用方法・管理等がなされていない場合や外的要因(飛石、路面との接触、酸性雨、天災、事故等)に起因する不具合につきましては、保証の対象外となります。

MEKKI GRILLE (3段グリル)

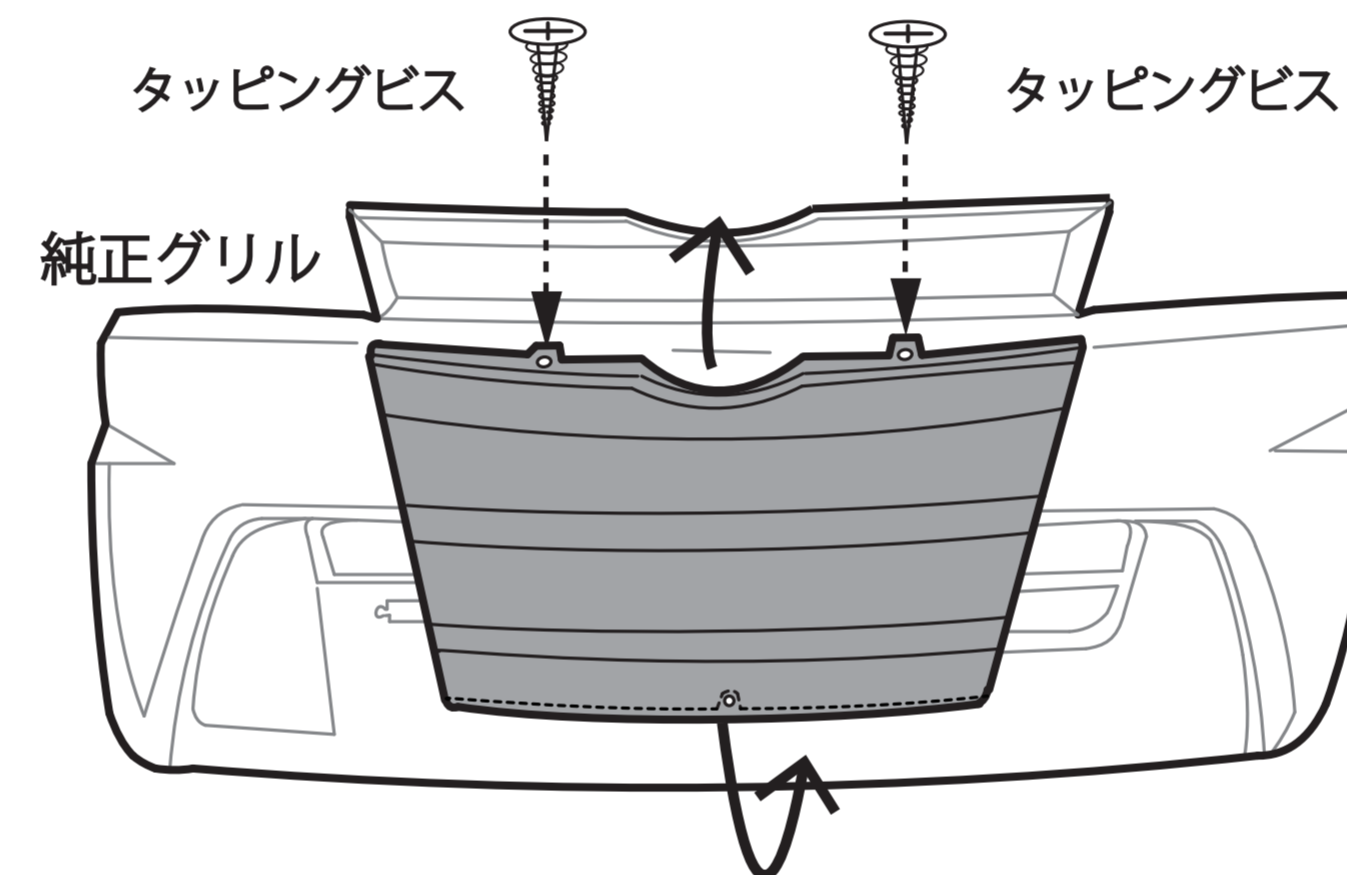
この製品は純正グリルの上下にタッピングビスで固定します。
そのために純正グリルを外した状態で製品を固定し、
それを車両に戻します。

純正グリルの外し方

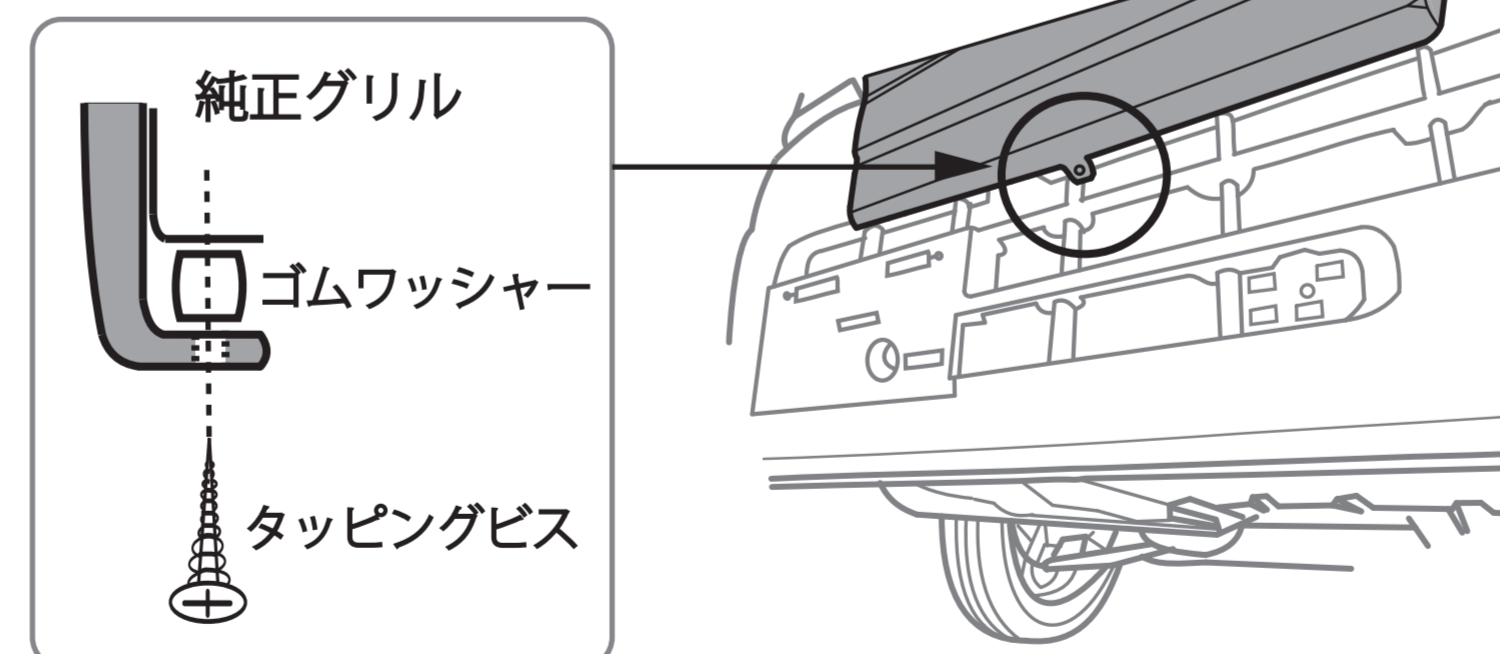
1. ドアを開け、スクリューを外す。
(左図は助手席側で、運転席側も同様)
スクリューの上下に固定用のピンがあることを認識しておく。
 2. フロント左右の下にあるスクリューを外す。
 3. ライセンスプレートを止めている2個のスクリューを外し、ライセンスプレート裏のスクリューを外す。
 4. グリル下段・右の「めくら蓋」をマイナスドライバー等で外し、内部のスクリューを外す。
 5. 6個のスクリューを外した後、純正グリルの上部・左右を手前に徐々に引きながら、クリップ各々のかん合を外し、ボディから引き剥がす。
(一気に外そうとしないでください)
- ← スクリュー位置 ○ クリップ位置
-

メッキグリル 固定手順

1. メッキグリルの上部は、取付け穴と一致する純正グリルの位置を確認する。手前寄りや後ろ寄りでは正しく付かない。
2. メッキグリルの取付け穴にタッピングビスを通し純正グリルに固定する。



3. メッキグリルの下部は、メッキグリルの穴にタッピングビスを通し、タッピングビスにゴムワッシャーを通してから純正グリルに固定する。(下図参照)



4. メッキグリルが付いた純正グリルを「純正グリルの外し方」と反対の手順で車両に戻し、外したスクリューで固定する。

【補足説明】
両面テープは上記の説明に従い、任意の場所に貼り付ける。

取付手順

- 1) バンパーを外し、メッキカバーを仮付けして取付位置等の確認。
 - 2) マッチングを確認し調整を行い、必要に応じてすり合わせを行います。
 - 3) 両面テープを貼付ける部分の汚れを落とし、PPプライマーで脱脂します。
 - 4) 可能なら両面テープの剥離紙を僅かに剥がし、剥離紙をメッキカバーの上や横に出しておきます。
- 仮固定し、位置を確認して問題なければ、剥離紙を引きながら徐々に剥がし、メッキカバーと純正パーツに隙間がないよう、メッキカバーを押しながら圧着させます。

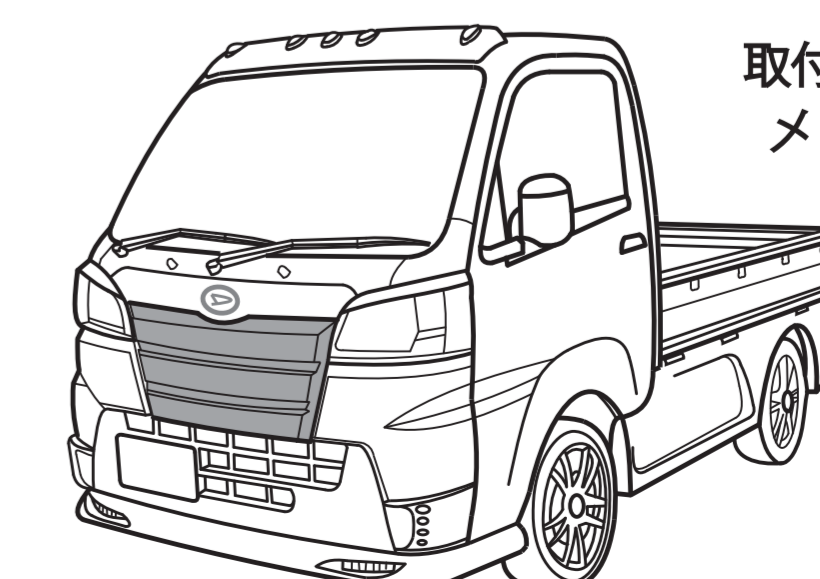
【ご注意】

- ・両面テープはメッキカバーの裏側に、適度な位置に適量を使用します。
- ・剥離紙を全て剥がして取付けますと、位置修正で剥がすことができませんので、位置を確認しながら、剥離紙を徐々に剥がしてください。
- ・外気温が20℃以下のときは粘着度が下がりますので、ドライヤーの熱で粘着テープ部を暖めてください。
- ・メッキカバー取付後は粘着テープやシーラー剤の養生のため、24時間は車両を動かさないでください。

付属品

・タッピングビス(3×15)	3個	・ゴムワッシャー	1個
・両面テープ	適量	・PPプライマー	1個

ご 注 意
外気温度が20℃以下の場合、ドライヤー等で
車両接着部及び両面テープを暖めてください。
[目安：人肌程度(40℃)]



取付け場所が分かり易いように
メッキ部に色付けています

この車両には
弊社のエアロパーツ等を
装着しています