



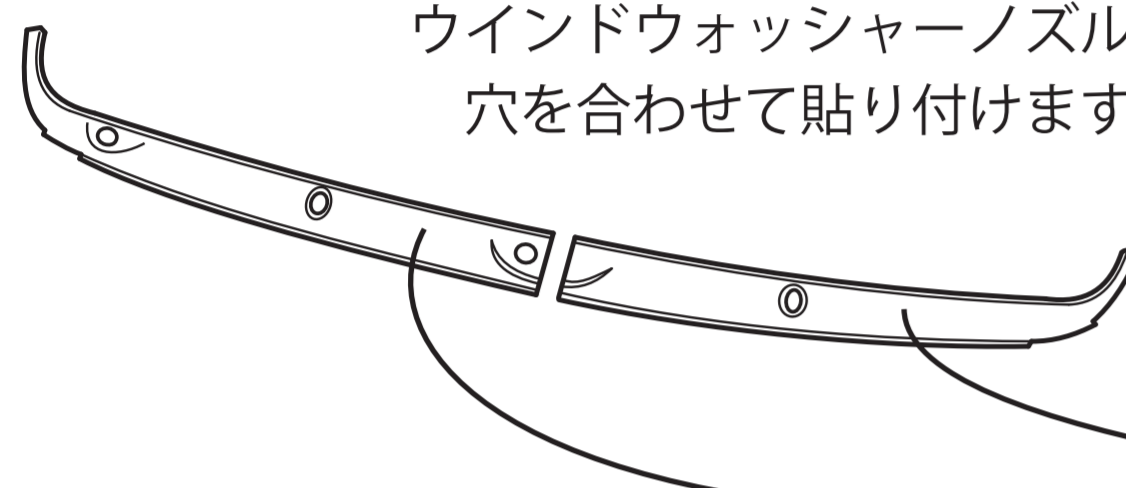
この度は、弊社製品をお買い上げいただきありがとうございました。取付前に必ず本説明書をお読みいただき記載された内容に従って正しくお取付けください。

- ご注意**
- ・素材の特性で気温の変化により伸縮する場合があります、ヤスリ等で調整が必要となる場合があります。
 - ・通常の使用損耗、正しい使用方法・管理等がなされていない場合や外的要因(飛石、路面との接触、酸性雨、天災、事故等)に起因する不具合につきましては、保証の対象外となります。

MEKKI COVER

フロントパネルメッキカバー

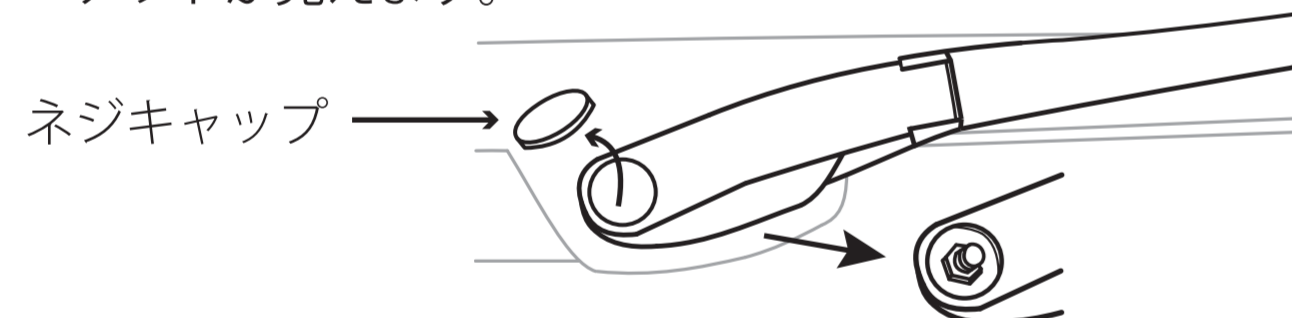
下記の説明に従いワイパーを外し、
ウィンドウォッシャーノズルに
穴を合わせて貼り付けます



ワイパーの外し方

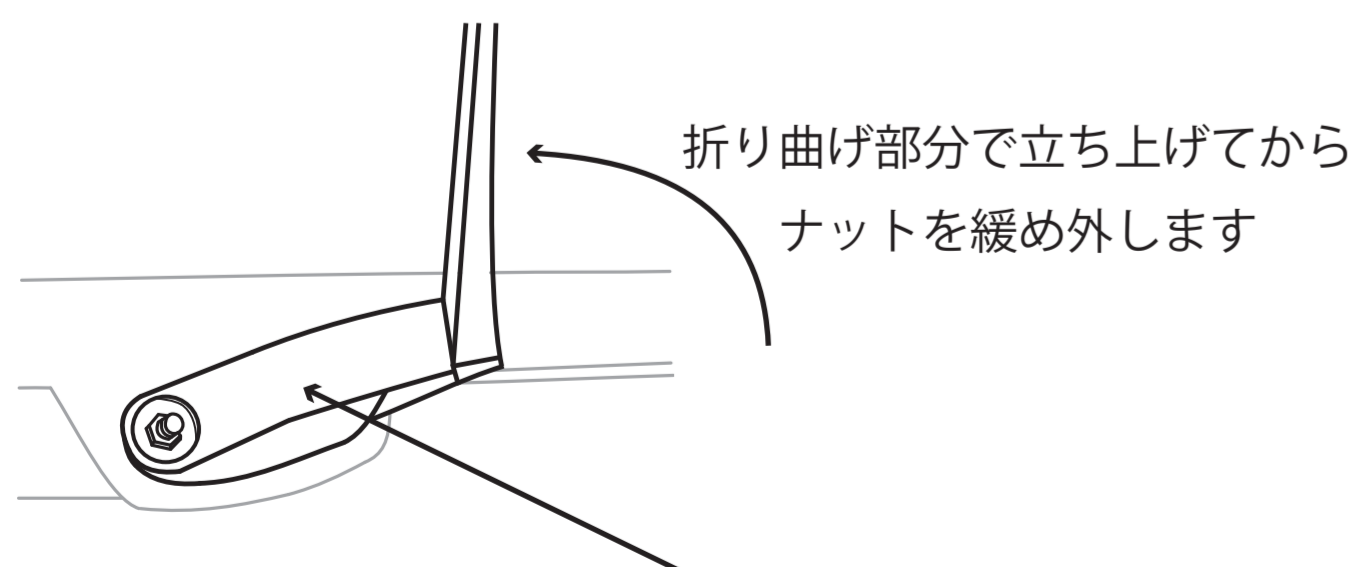
(一般的な手順の説明であり、当該車種のものではありません)

1. ネジキャップ周囲を、リムーバか小さいマイナスドライバーでこじ開けると、ワイパーを固定しているナットが見えます。



ワイパーを戻す場合は「現在の位置」に戻しますので、
ワイパー先端・上位置のガラス面に、テープ等で目印を
しておくと良いでしょう。

2. ナットを緩めるため、ワイパーの途中から立ち上げます。
立ち上げていないとナットが緩み難く、ナットが外れる
と同時にワイパーが跳ね飛んで危険です。



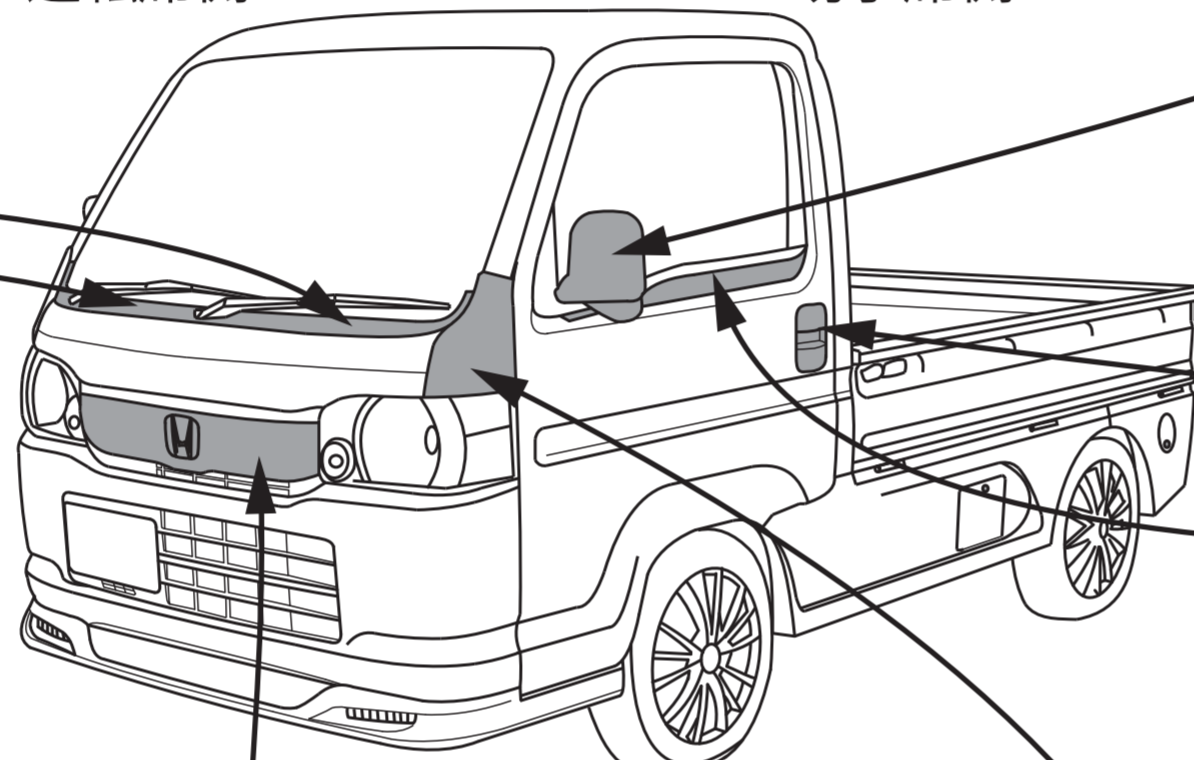
3. ナットを外したら「ワイパー固定部」を手前に引き出し外します。

4. 戻す場合はこの逆の手順ですが、1で記憶したワイパーの先端
位置に合わせて戻します。

取付け場所が分かり易いように
メッキ部に色付けしています

運転席側用のパーツも
同様に行います

運転席側 助手席側



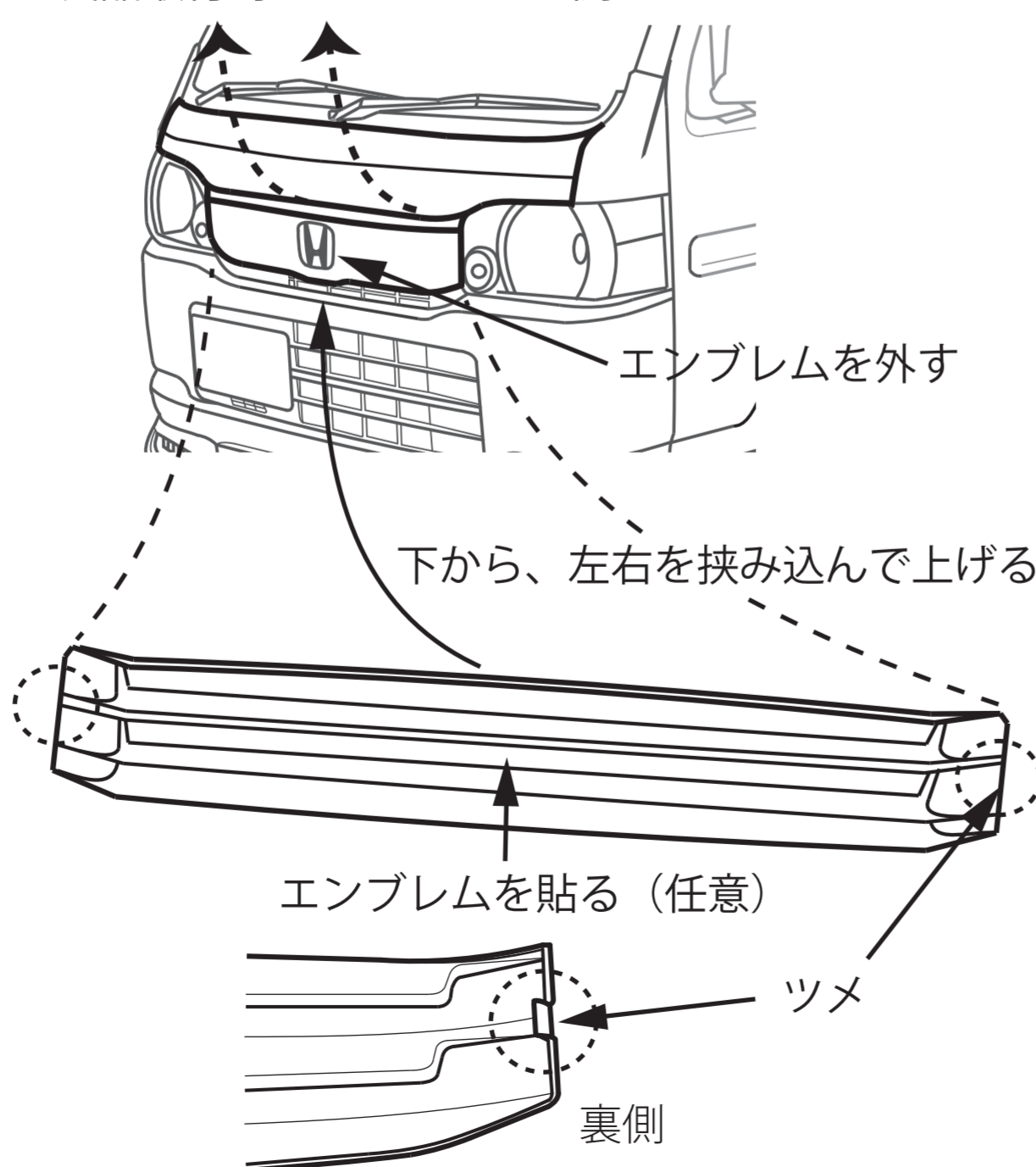
コーナーパネルメッキカバー

運転席側用



フロントグリルメッキカバー

製品取付時はボンネットを開ける



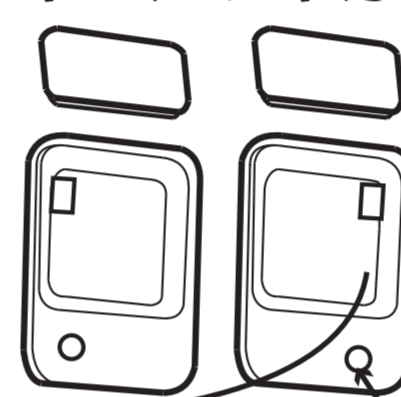
ドアミラーメッキカバー

運転席側用



ドアキーメッキカバー

運転席側用



鍵穴

鍵穴の位置を
合わせます

ドアメッキカバー

運転席側用



ボンネットを開く

1. 運転席足元にあるボンネット解除ノブを引く。
ボンネットが少し浮き上がる。
2. ボンネット中央のレバーを上押し上げ、
ロックを解除する。
3. ボンネットを開けながら、ステーをクランプ
から外し、ステーをボンネットにかける。
4. エンブレムを取り外す。

フロントメッキカバー取付

1. フロントグリルメッキカバーにエンブレムを貼る。(任意)
2. フロントグリルメッキカバー裏側の要所に両面テープを
貼り、剥離紙を剥がしておく。
3. 開けたボンネットの下側から、フロントグリルメッキカ
バー裏側の左右ツメを、ボンネット左右に合わせ差込む。
両面テープがボンネットに貼り付きやすいので注意。
4. フロントグリルメッキカバーをボンネットの定位置に合わ
せた後、両面テープで固定する。

取付手順

- 1) メッキカバーを仮付けし、取付位置等を確認します。
- 2) マッチングを確認し調整を行い、必要に応じてすり合わせを行
います。
- 3) 両面テープを貼付ける部分の汚れを落とし、「シリコンオフ」等で
脱脂します。
- 4) 可能なら両面テープの剥離紙を僅かに剥がし、剥離紙をメッキ
カバーの上や横に出しておきます。
仮固定し、位置を確認して問題なければ、剥離紙を引きながら
徐々に剥がし、メッキカバーと純正パーツに隙間がないよう、
メッキカバーを押しながら圧着させます。

【ご注意】

- ・両面テープはメッキカバーの裏側に、適度な位置に適量を使用
します。
- ・剥離紙を全て剥がして取付けますと、位置修正で剥がすことが
できませんので、位置を確認しながら、剥離紙を徐々に剥がして
ください。
- ・外気温が20℃以下のときは粘着度が下がりますので、ドライヤー
の熱で粘着テープ部を暖めてください。
- ・メッキカバー取付後は粘着テープやシーラー剤の養生のため、
24時間は車両を動かさないでください。

付属品

- 1) 両面テープ 適量

ご注意

外気温が20℃以下の場合、ドライヤー等で
車両接着部及び両面テープを暖めてください。

【目安：人肌程度(40℃)】