



HONDA ACTYトラック (HA8/9)

SPOILER類 取付説明書 (JP-228)



株式会社 ジェーピー

HEAD OFFICE 〒133-0041 東京都江戸川区上一色3丁目25番2号
TEL 03-3655-9055 FAX 03-3655-9104

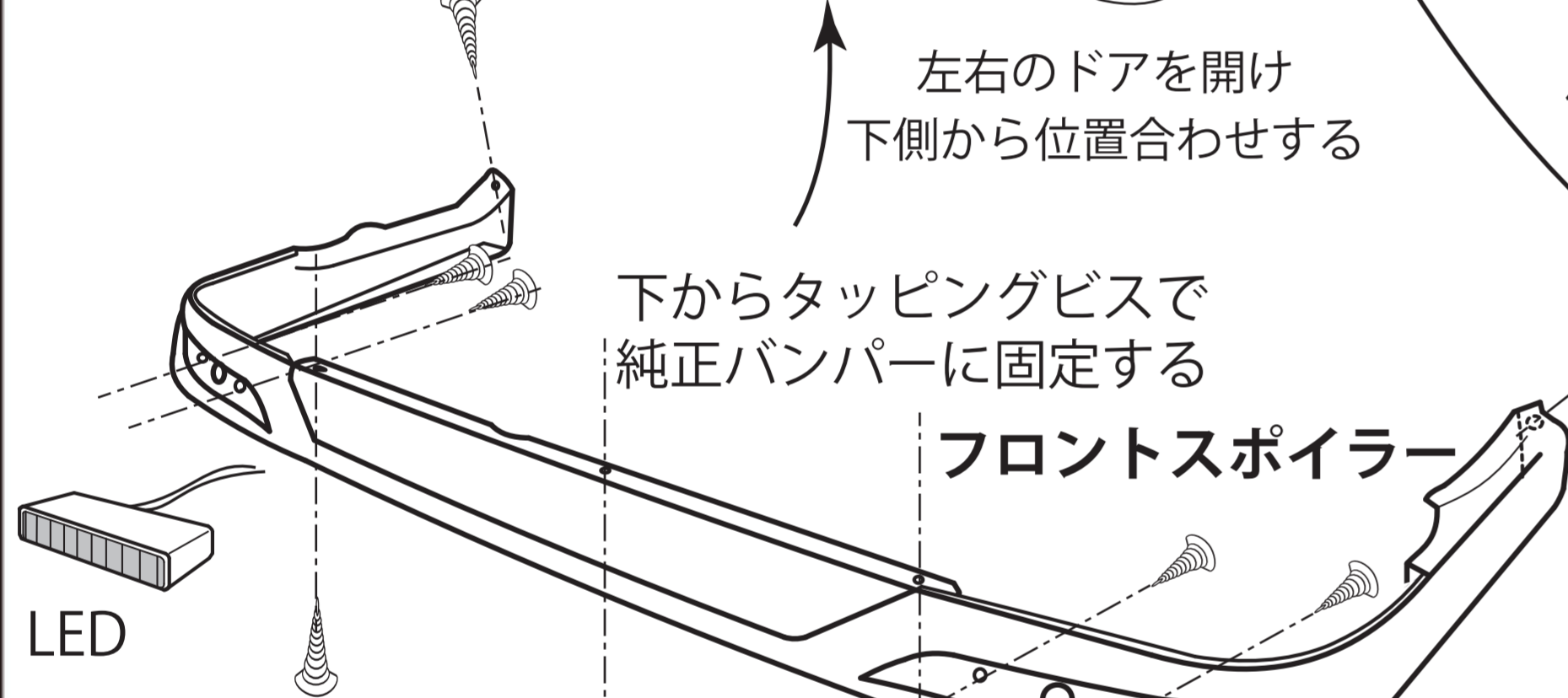
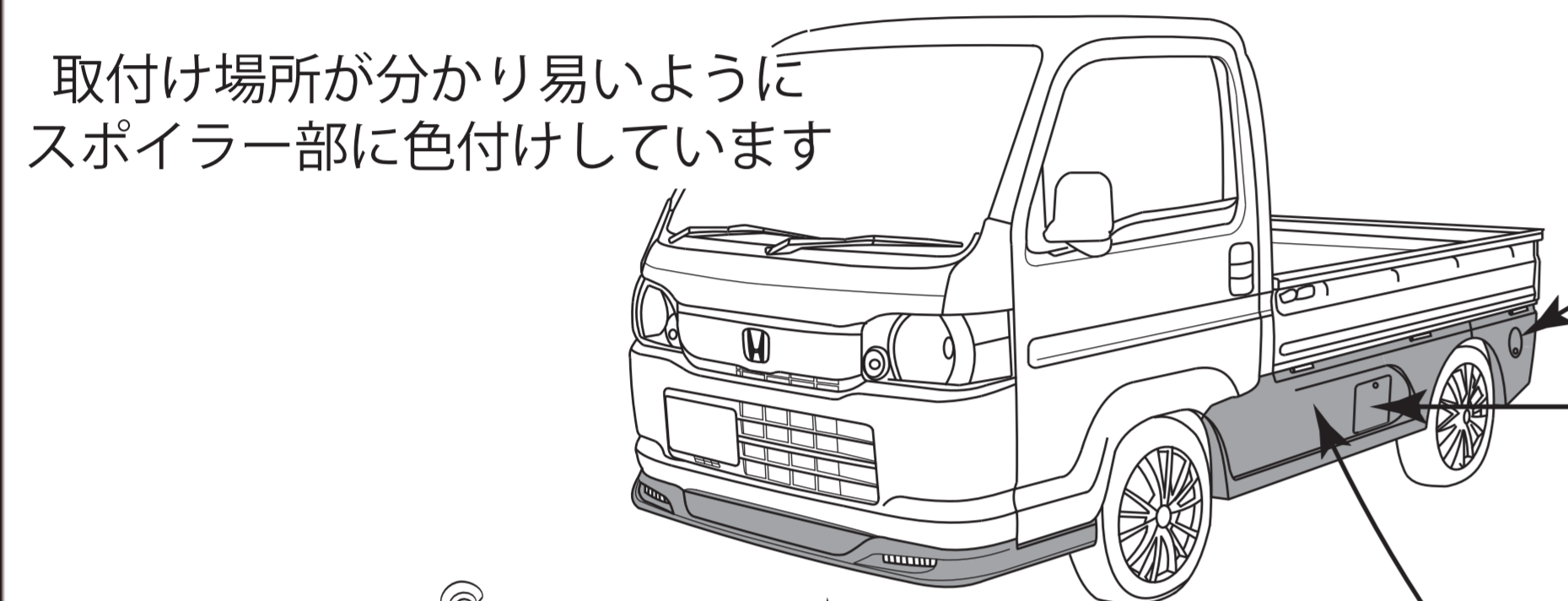
DELIVERY CENTER 〒350-1179 埼玉県川越市かし野台2丁目21番2号
TEL 049-257-6548 FAX 049-249-6203

この度は、弊社製品をお買い上げいただきありがとうございました。取付前に必ず本説明書をお読みいただき記載された内容に従って正しくお取付けください。

- ご注意**
- ・素材の特性で気温の変化により伸縮する場合があります、ヤスリ等で調整が必要となる場合があります。
 - ・通常の使用損耗、正しい使用方法・管理等がなされていない場合や外的要因(飛石、路面との接触、酸性雨、天災、事故等)に起因する不具合につきましては、保証の対象外となります。

FRONT SPOILER、SIDE STEP、REAR BUMPER

取付け場所が分かり易いように
スポイラー部に色付けしています



LEDの配線を
スポイラーの穴に通し、
裏からタッピングビスで
LEDを固定する

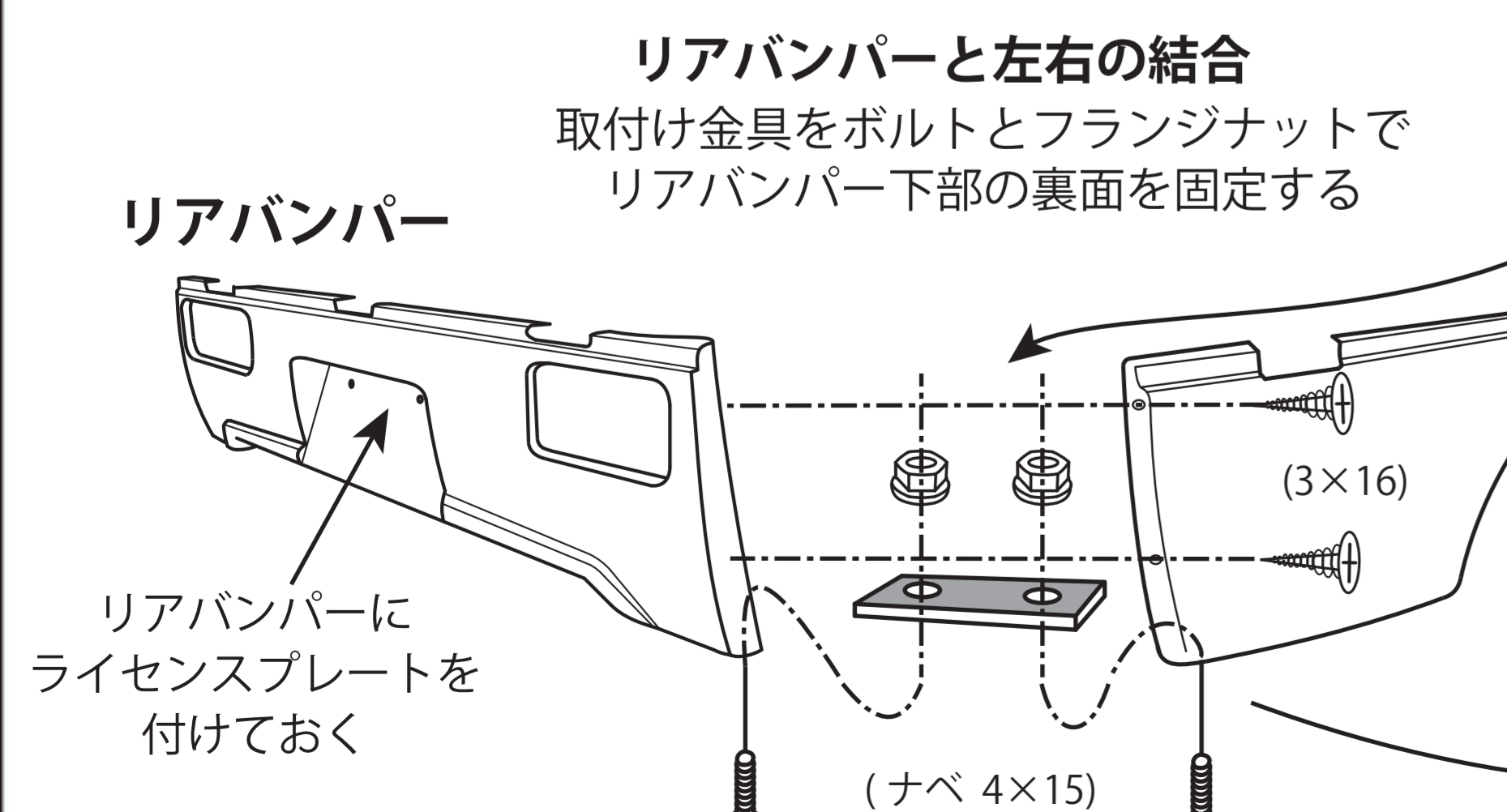
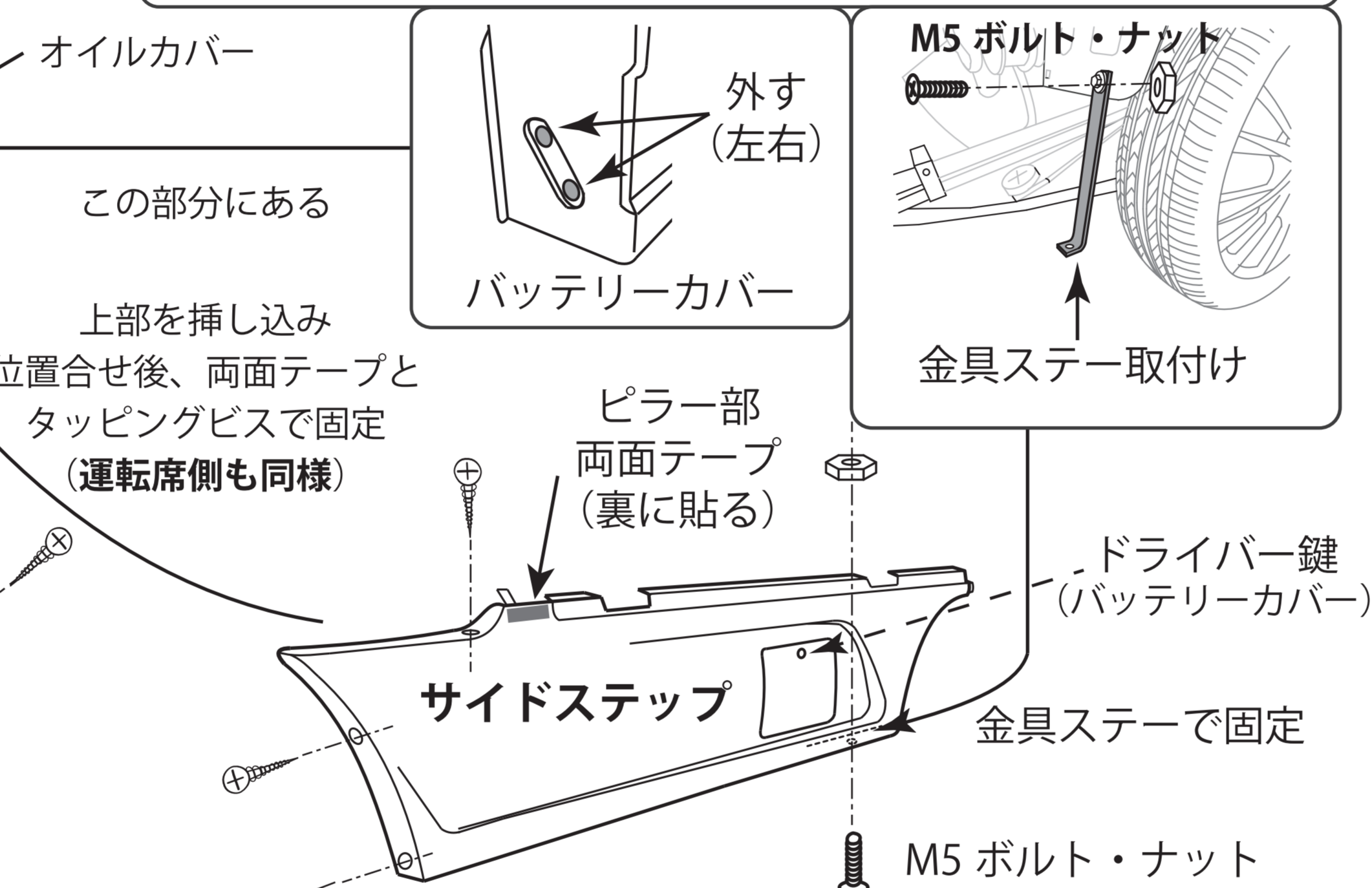
LEDは
先に取付けてください

左右のドアを開け
下側から位置合わせる

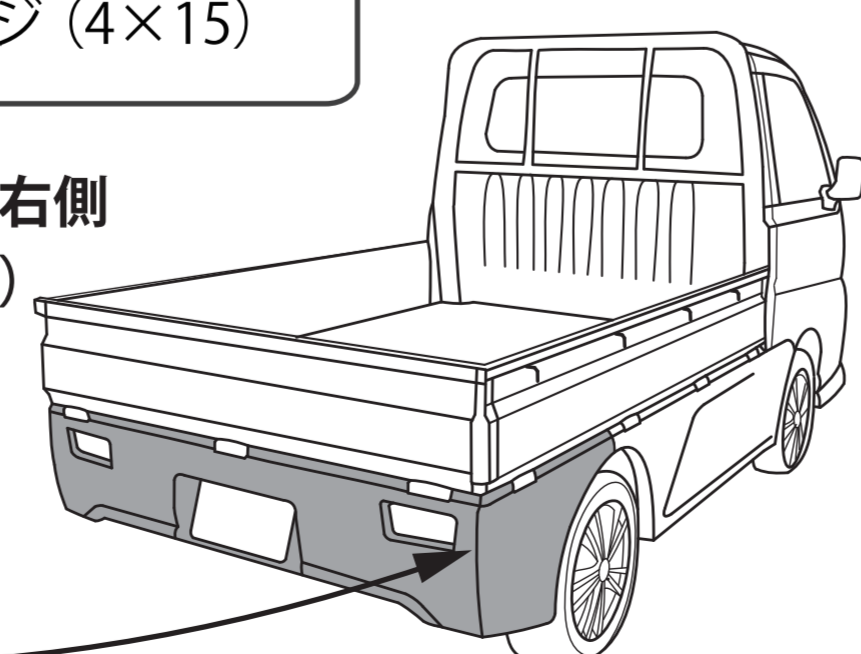
下からタッピングビスで
純正バンパーに固定する

フロントスポイラー

- 準備1 バッテリーカバーがある車種はカバーの左右にある
クリップをクリップリムーバで外し、カバーを外す。
- 準備2 後輪前側のタイヤハウスに、付属の金具ステーを
M5 ボルト・ナットで取り付ける。(左右とも)



- ・フランジナット
 - ・取付けステー平板
 - ・ナベネジ (4×15)
- リアバンパーの右側
(左側も同様)



ドライバー鍵

1. 大きなナットを外す
2. 鍵本体をカバーに通す
3. 外したナットで固定する

ストッパーが
上側になるよう固定する

脱落防止ワイヤーの共締めを
忘れないように

取付手順

- 1) エアロパーツを仮付けし、取付位置等を確認します。このとき、あおりの下に
ゴム(輪)がありますので、エアロを取付けの際は外してください。
- 2) マッチングを確認し調整を行い、必要に応じてすり合わせを行います。
- 3) 無塗装品はこの時点で塗装します。
- 4) 両面テープを貼付ける部分の汚れを落とし、「シリコンオフ」等で脱脂します。
- 5) 両面テープを使う場合、剥離紙を僅かに剥がし、剥離紙をエアロパーツの上に出しておきます。
仮固定し、位置を確認して問題なければ、剥離紙を上へ引きながら徐々に剥がし、
エアロパーツと純正バンパーに隙間がないよう、エアロパーツを強く押しながら
圧着させます。

【ご注意】

- ・剥離紙を全て剥がして取付けますと、位置修正で剥がすことができませんので、
位置を確認しながら、剥離紙を徐々に剥がしてください。
- ・外気温が17℃以下のときは粘着度が下がりますので、ドライヤーの熱で粘着
テープ部を暖めてください。
- ・エアロパーツ取付後は粘着テープやシーラー剤の養生のため、24時間は車両を
動かせないでください。

6) 最後に、サイドステップ、リアバンパーの荷台部の固定は、市販のシーラー剤、
コーティング剤等で荷台に固定します。

付属品

フロントスポイラー		サイドステップ	
・タッピングビス (4×16)	5個	・タッピングビス (4×16)	4個
・LED固定用タッピングビス (4×8)	4個	・金具ステー (L/R)	4本
		・M5 ボルト・ナット	各8個
		・ドライバー鍵(注1)	3個
		・両面テープ(注2)	2枚
		・脱落防止ワイヤー(注3)	3本
		・タッピングビス (4×16)	4個
		リアバンパーと左右の結合	
		・タッピングビス (3×16)	4個
		・ナベネジ (4×15)	4個
		・フランジナット (4)	4個
		・取付けステー平板	2枚

(注1) 給油、オイル、バッテリーの各々のカバー
(注2) ドアピラー部固定用
(注3) 給油、オイル、バッテリーの各々用

ご注意

- ※ 脱落防止ワイヤーの一方は給油、オイル、バッテリーカバー各々のドライバー鍵と
共締めし、反対側はサイドステップ底面にタッピングビス(4×16)で固定します。
- ※ サイドステップ、リアバンパーの荷台部分の固定は、市販のシーラー剤、
コーティング剤を御使用下さい。
- ※ サイドステップ取り付け時はバッテリーカバーがエアロに触れるため、
カバーを取り外して下さい。
- ※ ドライバー鍵の固定は、鍵穴をマイナスドライバーで回すと鍵がかかります。
- ※ お客様が取り付けの場合、取付説明書を十分お読みください。
- ※ 工具などで怪我のないよう、ご注意ください。