



TOYOTA PRIUS (ZVW30系)、PHV (ZVW35系) 全グレード対応

AERO SPOILER 取付説明書 (OV-055FH, KIT, DC, OV-035SM, RM, RS)



株式会社 ジェーピー

J P Co., L t d.

HEAD OFFICE : 3-25-2 KAMISSHIKI - EDOGAWA - KU , TOKYO , 133 - 0041 JAPAN

TEL 03 - 3655 - 1271 FAX 03 - 3655 - 1275

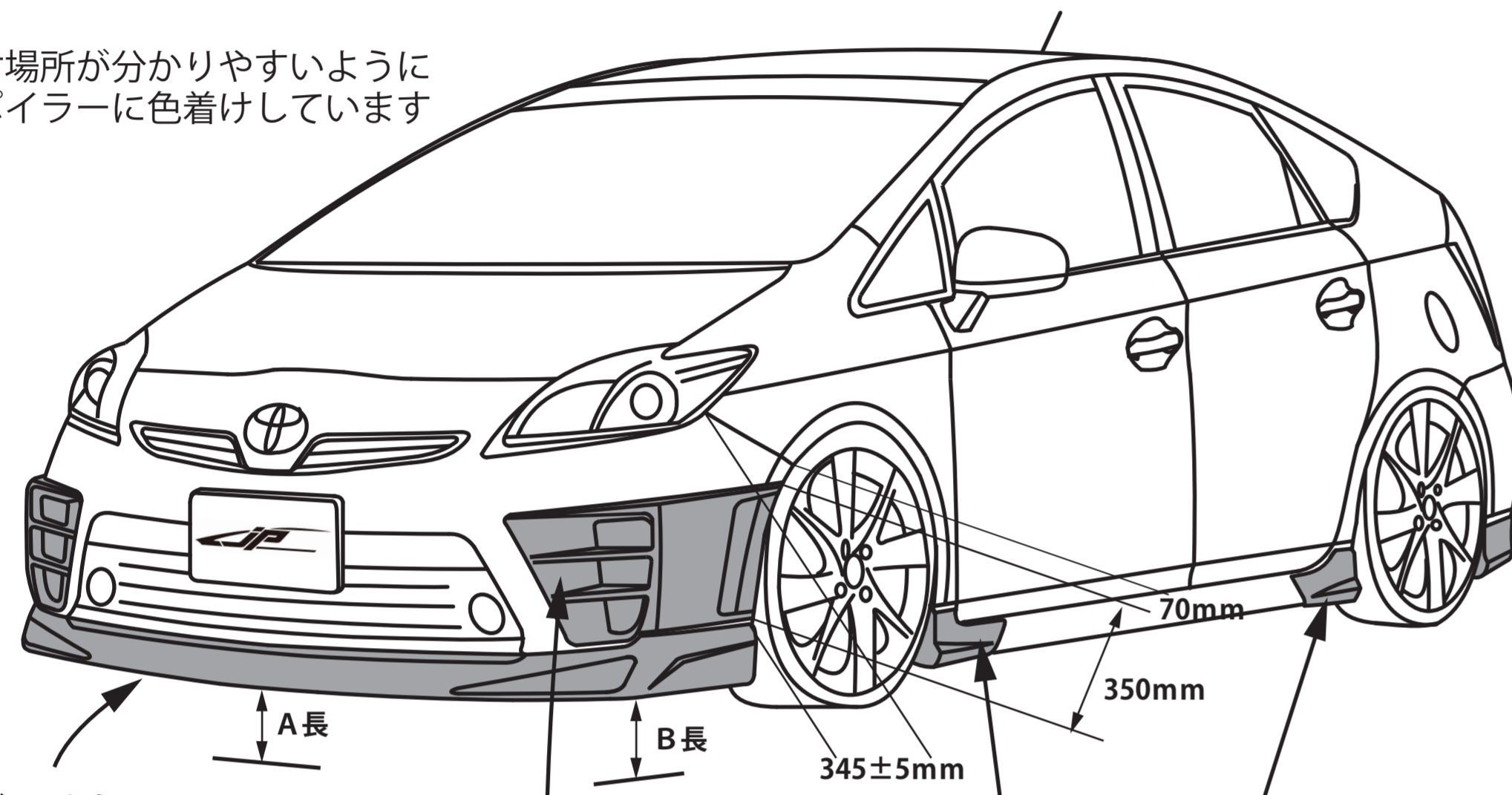
この度は、弊社製品をお買い上げいただきありがとうございました。取付前に必ず本説明書をお読みいただき記載された内容に従って正しくお取付けください。



ご注意 ・素材の特性で気温の変化により伸縮する場合があります、ヤスリ等で調整が必要となる場合があります。
・通常の使用損耗、正しい使用方法・管理等がなされていない場合や外的要因(飛石、路面との接触、酸性雨、天災、事故等)に起因する不具合につきましては、保証の対象外となります。

AERO SPOILER

取付場所が分かりやすいように
スポイラーに色着けています

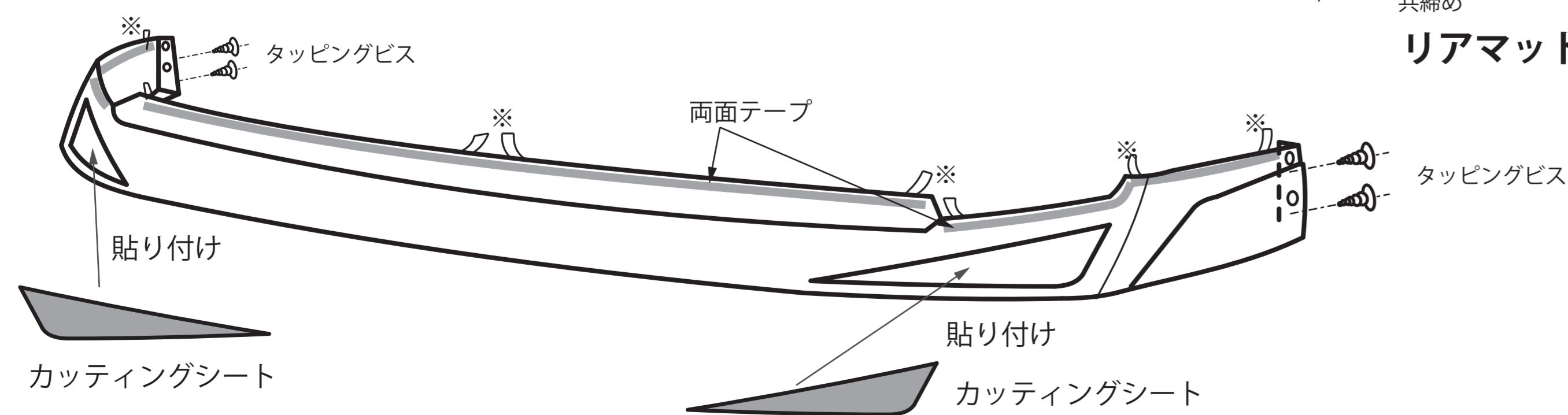


グリルから
24mm手前の位置
ナンバープレートから
50mm前に出る

A長
ノーマル車 : 220mm
エアロ装着車 : 190mm
B長
ノーマル車 : 180mm
エアロ装着車 : 180mm



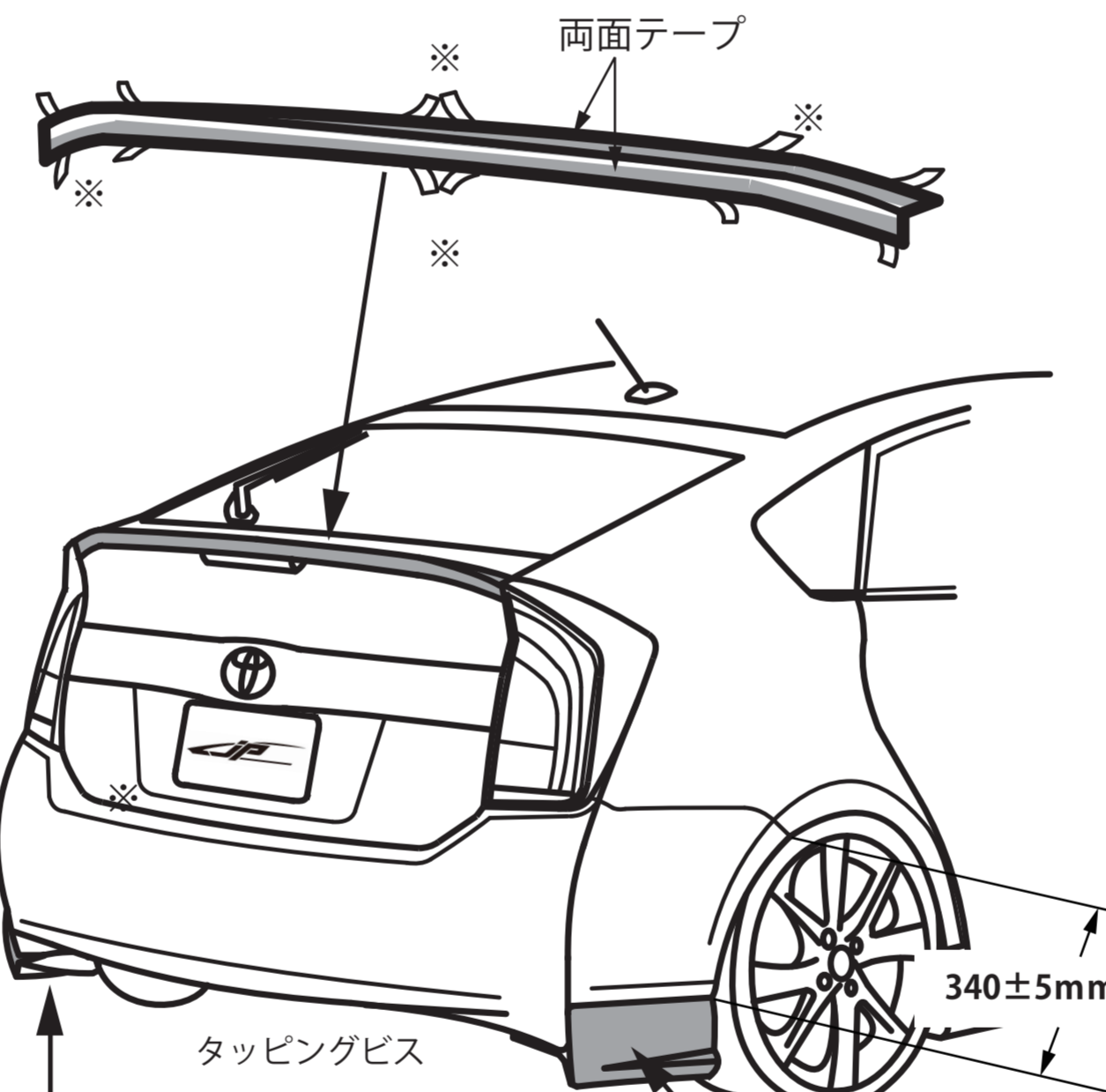
フロントハーフスポイラー



この説明書では、PRIUS、PHV に関する
全エアロの取付を一緒に説明しています

※は両面テープの剥離紙を示します
(取付手順参照)

リアスポイラー



リアマッドガード

取付手順

- 1) エアロパーツを仮付けし、取付位置等を確認します。
- 2) マッチングを確認し調整を行い、必要に応じてすり合わせを行います。
- 3) 無塗装品はこの時点で塗装します。
- 4) 両面テープを貼付ける部分の汚れを落とし、「シリコンオフ」等で脱脂します。
- 5) エアロパーツの外側にあたる両面テープの剥離紙を僅かに剥がし、剥離紙をエアロパーツの上に出しておきます。(左図の ※ 部分)
仮固定し、位置を確認して問題なければ、剥離紙を上へ引きながら徐々に剥がし、エアロパーツと純正バンパーに隙間がないよう、エアロパーツを強く押しながら圧着させます。
【ご注意】
・剥離紙を全て剥がして取付けますと、位置修正で剥がすことができませんので、位置を確認しながら、剥離紙を徐々に剥がしてください。
・外気温が17℃以下のときは粘着度が下がりますので、ドライヤーの熱で粘着テープ部を暖めてください。
・エアロパーツ取付後は粘着テープの養生のため、24時間は車両を動かさないでください。
- 6) 付属の皿タッピングビスを使い、エアロパーツの下部と後部を締付け固定します。

付属品

・フロントハーフスポイラー	タッピングビス (4×16)	4個
	カッティングシート	2枚
・ユーロフォグカバー	タッピングビス (4×16)	4個
・サイドマッドガード	皿タッピングビス (4×16)	4個
・リアマッドガード	タッピングビス (4×16)	4個
	皿タッピングビス (4×16)	2個

ご注意

- ・お客様が取り付ける場合、取付説明書を十分お読みください。
- ・工具などで怪我のないよう、ご注意ください。

・ツーリングセレクションには JP エアロ リアマッドが取付け可能ですが、純正 (リアバンパースポイラー・黒い樹脂) を外すこととなります。 メーカーオプションのグレードも同じですので、ご注意ください。

・ユーロフォグカバーは車検対応ではありません。車検時、ディーラー持ち込み時は外して下さい。ユーロフォグカバーをコーナーセンサー付車種に取付ける場合、ユーロフォグカバーのコーナーセンサー該当位置に穴を開けていただきます。(カッターなどで簡単に開きます)

・サイドマッドガード、リアマッドガード、リアスポイラーは前期、後期共通です。