



TOYOTA PRIUS (NHW20) 取付説明書 (OV-038)



株式会社 ジェーピー

JP Co. Ltd.

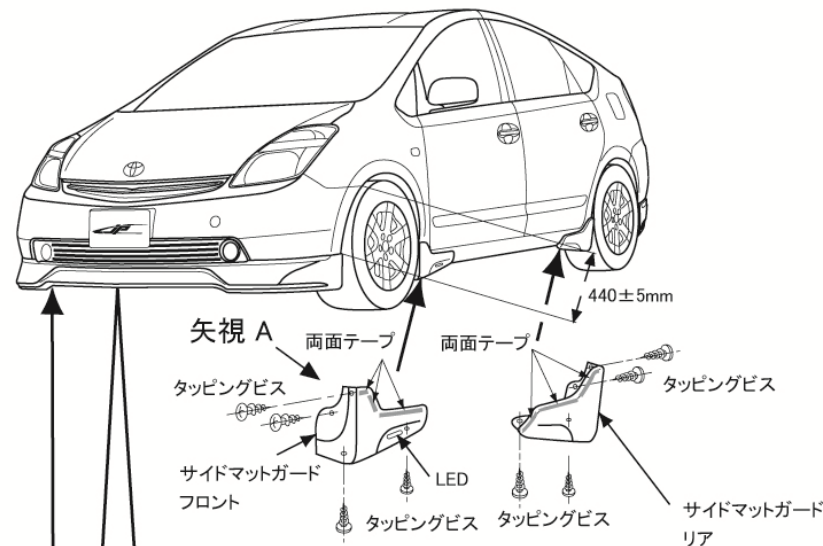
HEAD OFFICE : 3-25-2 KAMISSHIKI - EDOGAWA - KU , TOKYO , 133 - 0041 JAPAN
TEL 03 - 3655 - 1271 FAX 03 - 3655 - 1275

この度は、弊社製品をお買い上げいただきありがとうございました。取付前に必ず本説明書をお読みいただき記載された内容に従って正しくお取付け下さい。

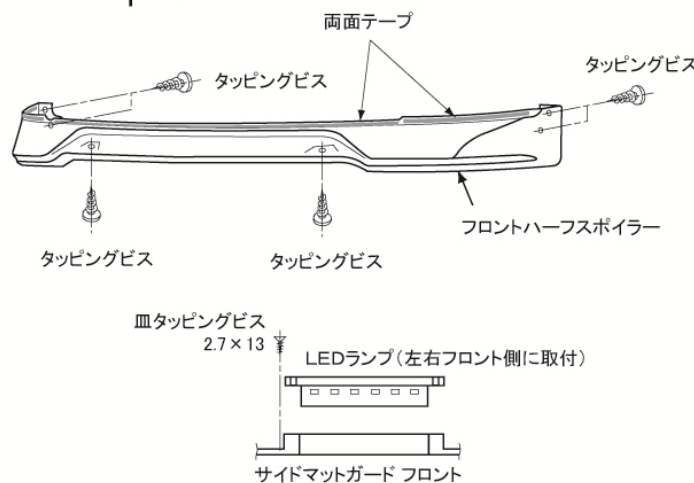


ご注意：素材の特性で気温の変化により伸縮する場合があります、ヤスリ等で調整が必要となる場合があります。また、誤差等によりフェンダー一部に付属のゴムワッシャが必要となる場合があります。予めご了承下さい。

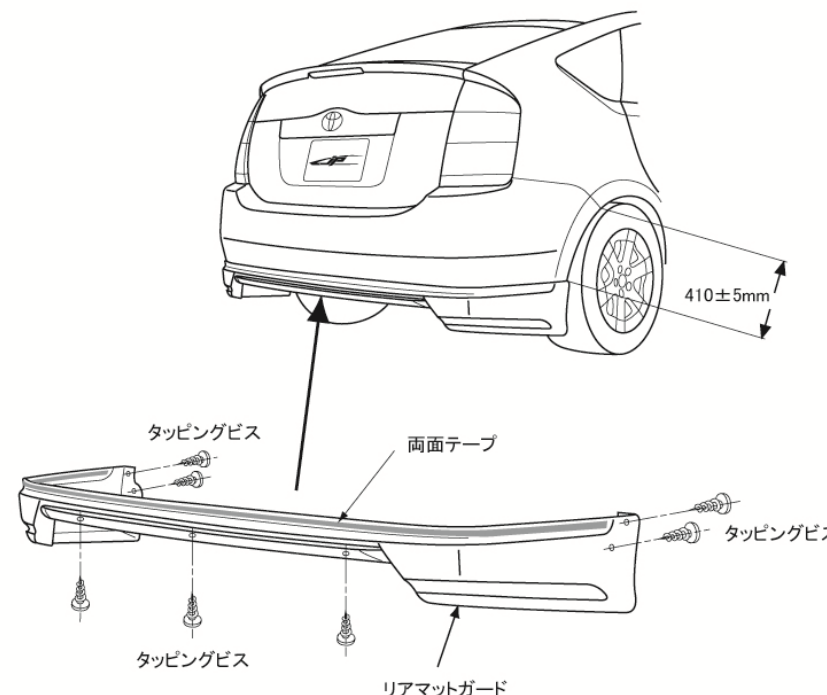
SPOILER



仮合わせ時、両面テープの切れ目部分の剥離紙を少し剥がし、位置決めが終わった時点で全て剥がします。又、エアロパーツを車輻に取付ける際、車輻中心から外側に向かって貼付け圧着し、最後にフェンダー一部のビス止めを行って下さい。



矢視A LED取付部断面



構成部品

部品名称	備考	数量
①フロントハーフスポイラー		1
タッピングビス	4×16	6
ゴムワッシャ		2
LEDランプ	一式	2
皿タッピングビス	2.7×13	4

部品名称	備考	数量
②サイドマットガード	4ピース	1セット
タッピングビス	4×16	16

部品名称	備考	数量
③リアマットガード	2ピース	1セット
タッピングビス	4×16	7
ゴムワッシャ		2

① フロントハーフスポイラー取付手順

- 1.フロントハーフスポイラーをバンパーに仮付けし、取付位置等を確認して下さい。
 - 2.各部のクリアランス等を確認、調整を行い、必要に応じてすり合わせを行います。
 - 3.スポイラーのフェンダー折り返し部と底面の穴位置をバンパーにマーキングし、φ3の穴を6ヶ所開けます。
 - 4.フロントハーフスポイラーを塗装します。
 - 5.車輻バンパー側の両面テープ貼付け面を「シリコンオフ」等で脱脂します。
 - 6.両面テープの剥離紙を剥がし、図を参考にスポイラーを取付ます。
 - 7.付属のタッピングビスで締付け固定します。
- ※ 付属のゴムワッシャは、製品の収縮等による調整が必要な場合にフェンダー部に
ご使用下さい。

② サイドマットガード取付手順(前後左右で形状が異なりますので注意)

- 1.サイドマットガードを車輻に仮付けし、取付位置等を確認して下さい。
- 2.各部のクリアランス等を確認、調整を行い、必要に応じてすり合わせを行います。
- 3.車輻サイドシルの底面にサイドマットガードの穴位置をマーキングし、φ3の取付穴を前後左右それぞれ4ヶ所(計16ヶ所)開けます。
- 4.LEDランプ2個をスモールランプとアースに配線します。
(この時点灯のチェックをして下さい)
- 5.サイドマットガードを塗装します。
- 6.LEDランプ2個を付属のタッピングビス(2.7×13)でマットガードに取付ます。
- 7.車輻サイドシル側の両面テープ貼付け面を「シリコンオフ」等で脱脂します。
- 8.両面テープの剥離紙を剥がし、図を参考にサイドマットガードを取付ます。
- 9.付属のタッピングビスで締付け固定します。

③ リアマットガード取付手順

- 1.リアマットガードをバンパーに仮付けし、取付位置等を確認して下さい。
 - 2.各部のクリアランス等を確認、調整を行い、必要に応じてすり合わせを行います。
 - 3.バンパーのフェンダー折り返し部と底面にリアマットガードの穴位置をマーキングし、φ3の取付穴を7ヶ所開けます。
 - 4.リアマットガードを塗装します。
 - 5.バンパー側の両面テープ貼付け面を「シリコンオフ」等で脱脂します。
 - 6.両面テープの剥離紙を剥がし、図を参考にリアマットガードを取付ます。
 - 7.付属のタッピングビスで締付け固定します。
- ※ 付属のゴムワッシャは、製品の収縮等による調整が必要な場合にフェンダー部に
ご使用下さい。