



# TOYOTA WISH (E20W、E25W) 1.8S / 2.0Z 取付説明書 (JP-034FL)



株式会社 ジェーピー

JP Co. Ltd.

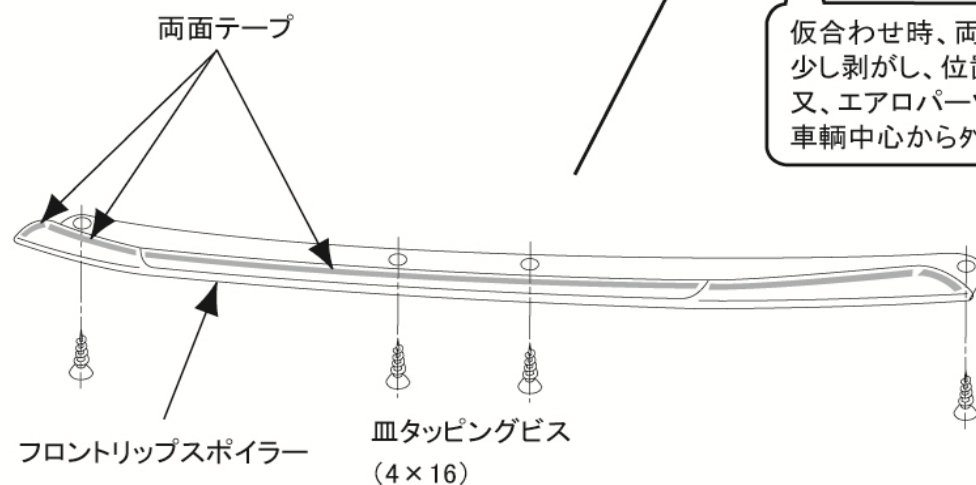
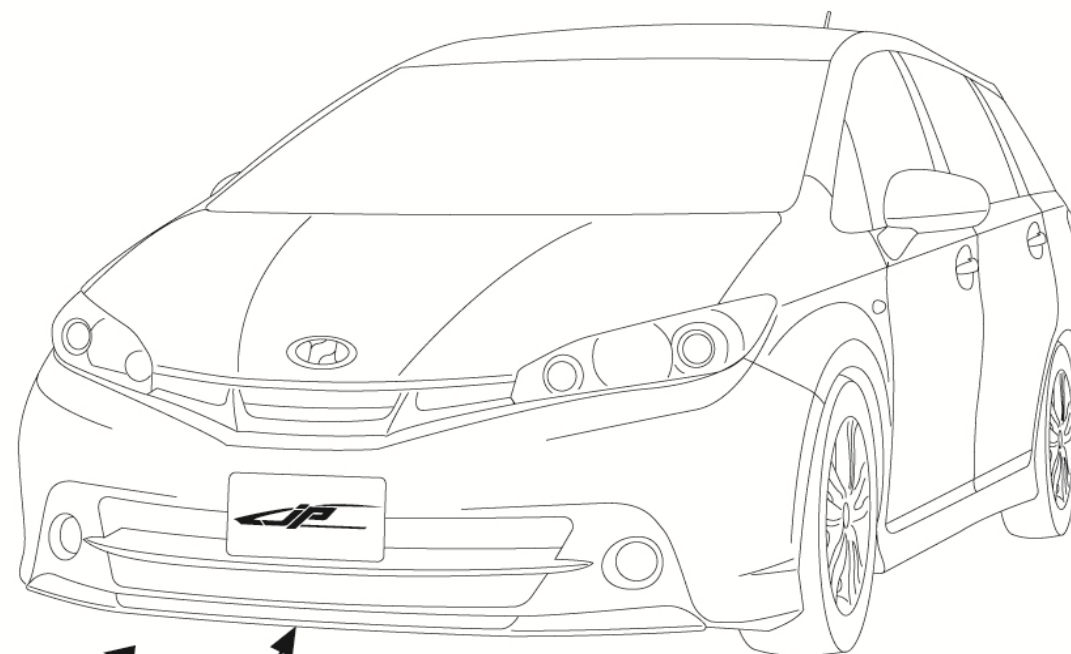
HEAD OFFICE : 3-25-2 KAMISSHIMI - EDOGAWA - KU, TOKYO, 133 - 0041 JAPAN

TEL 03 - 3655 - 1271 FAX 03 - 3655 - 1275

この度は、弊社製品をお買い上げいただきありがとうございました。取付前に必ず本説明書をお読みいただき記載された内容に従って正しくお取付け下さい。

⚠️ ご注意：素材の特性で気温の変化により伸縮する場合があります、ヤスリ等で調整が必要となる場合があります。また、誤差等によりフェンダー部に付属のゴムワッシャが必要となる場合があります。予めご了承下さい。

## SPOILER



仮合わせ時、両面テープの切れ目部分の剥離紙を少し剥がし、位置決めが終わった時点で全て剥がします。又、エアロパーツを車輻に取付ける際、車輻中心から外側に向かって貼付け圧着して下さい。

### 取付手順

- 1) エアロパーツを仮付けし、取付位置等を確認します。
- 2) マッチングを確認し調整を行い、必要に応じてすり合わせを行います。
- 3) 純正バンパー中央に、エアロパーツ底面のタッピングビス取付け穴位置をマーキングし、φ2.5の穴を合計4ヶ所開けます。
- 4) エアロパーツを塗装します。
- 5) 両面テープを貼付ける部分の汚れを落とし、「シリコンオフ」等で脱脂します。
- 6) 両面テープの剥離紙を剥がし、左図を参考にエアロパーツを取付けます。
- 7) 付属のタッピングビスで締付け固定します。

### 付属品

- ・ (+) 皿タッピングビス (4×16) × 4