

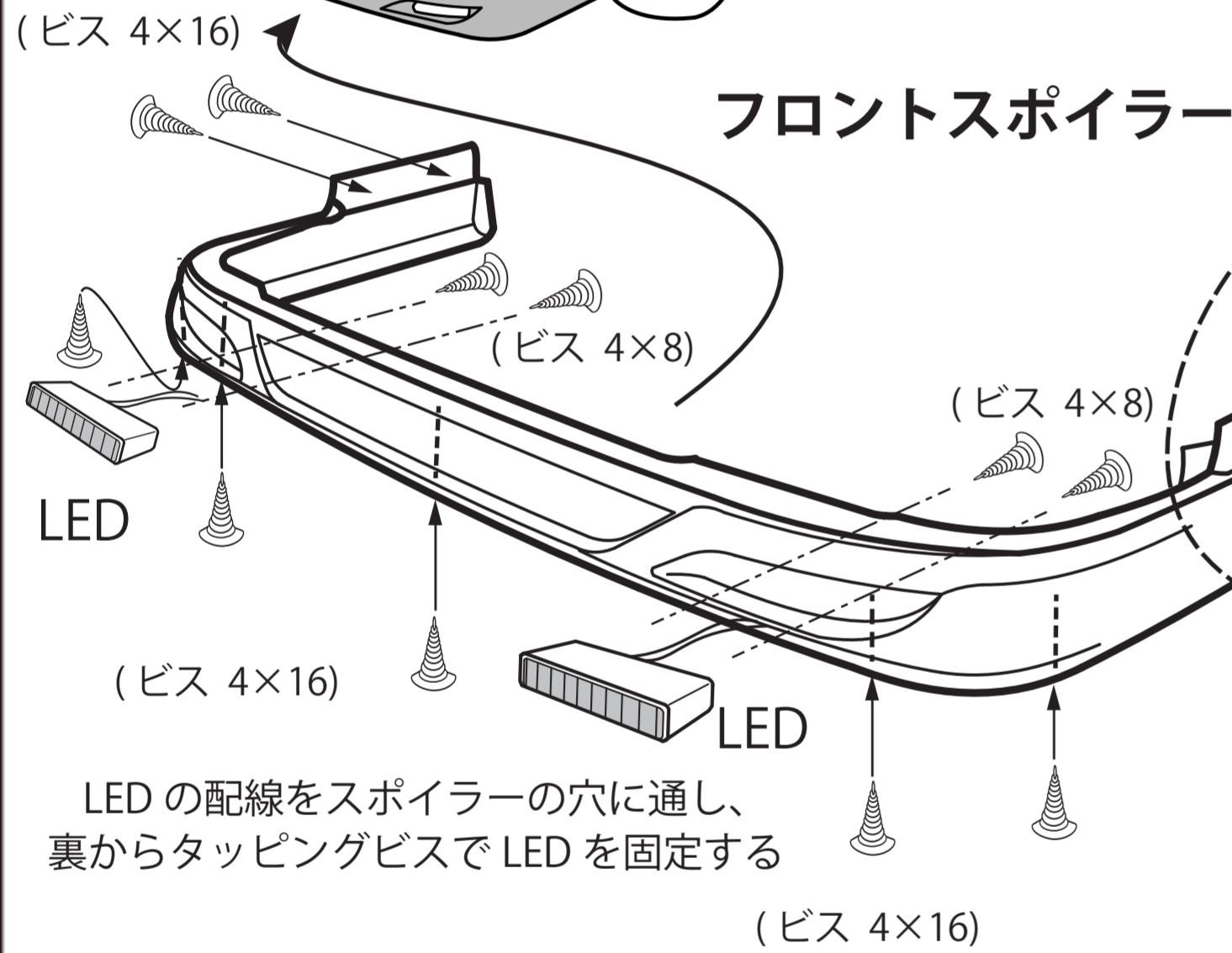
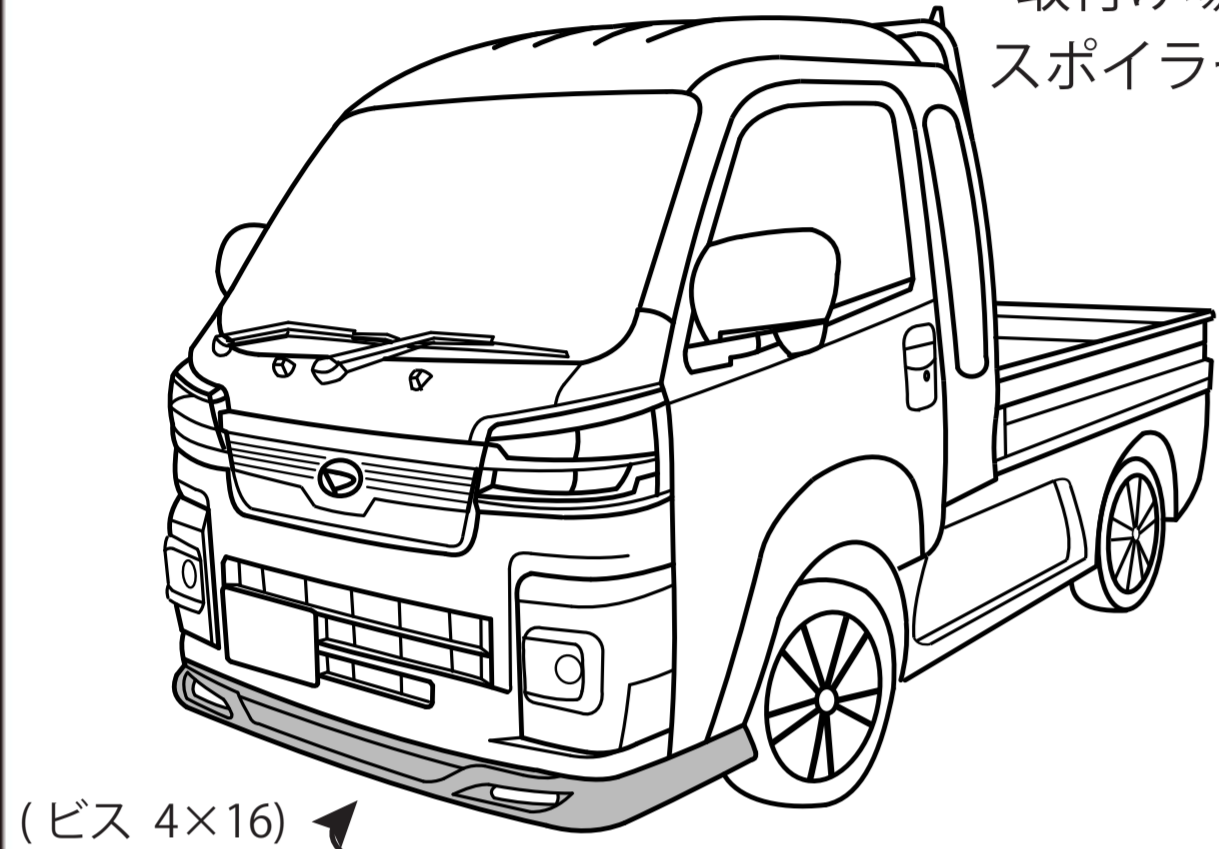


この度は、弊社製品をお買い上げいただきありがとうございました。取付前に必ず本説明書をお読みいただき記載された内容に従って正しくお取付けください。

- ご注意**
- ・素材の特性で気温の変化により伸縮する場合があります、ヤスリ等で調整が必要となる場合があります。
  - ・通常の使用損耗、正しい使用方法・管理等がなされていない場合や外的要因(飛石、路面との接触、酸性雨、天災、事故等)に起因する不具合につきましては、保証の対象外となります。

# FRONT SPOILER、SIDE STEP、REAR BUMPER

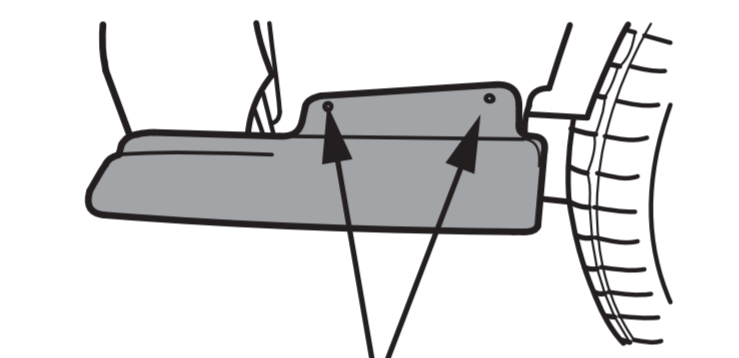
取付け場所が分かり易いように  
スポイラー部に色付けしています



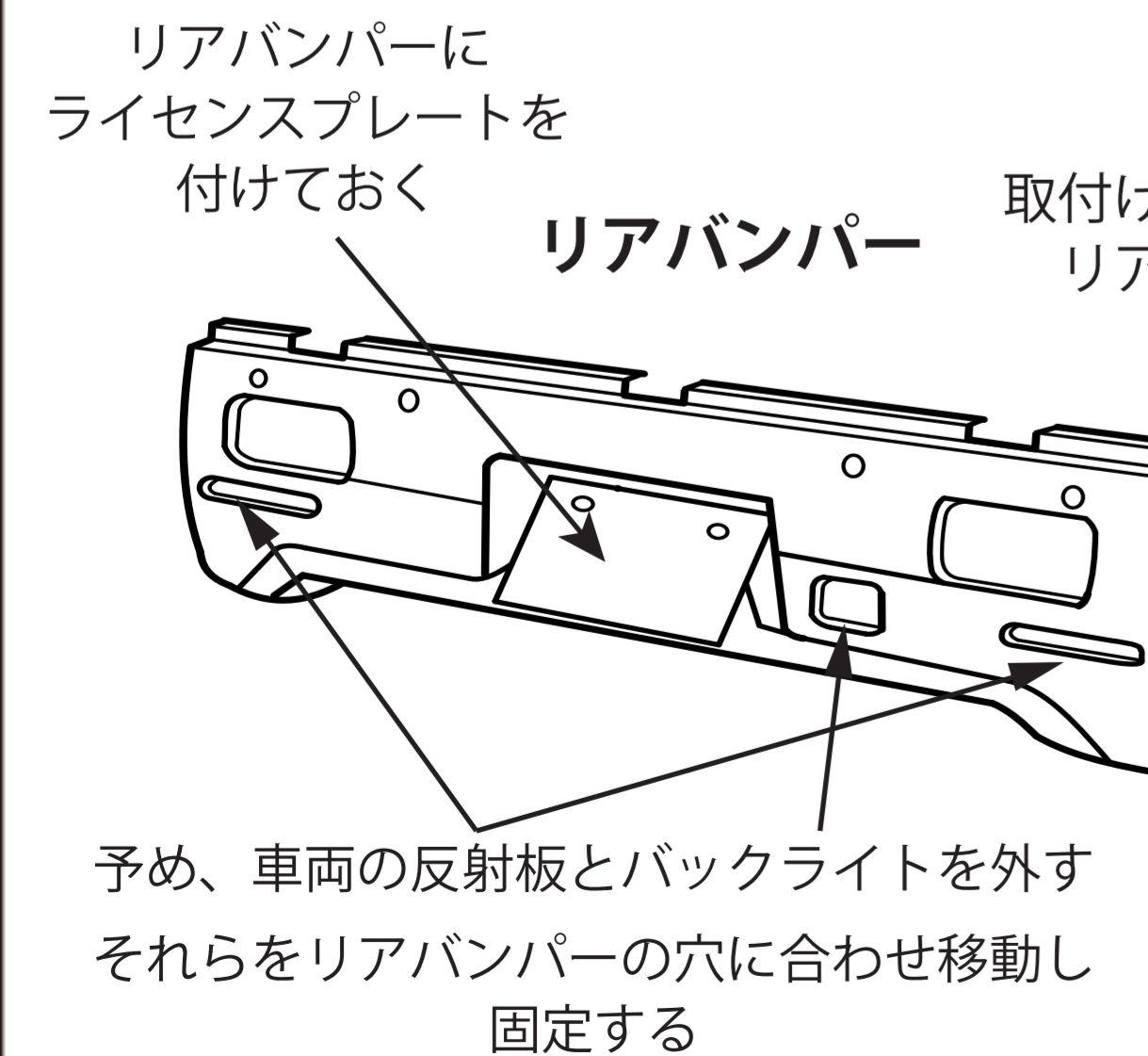
### スポイラー後部の固定

ビス穴は開いていないので、スポイラーの位置が決まったら下図の位置付近にタッピングビスで止める

～反対側も同様に行う～



ビス止め位置 (位置は任意)



### リアバンパーと左右の結合

取付け金具をボルトとフランジナットでリアバンパー下部の裏面を固定する

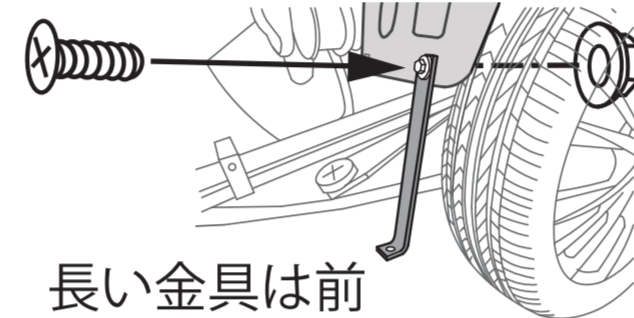
リアバンパー (右)

図はリアバンパーの右側  
(左側も同様に行う)

- ・フランジナット
- ・取付けステー平板
- ・ナベネジ (4×15)

### 「取付けステー」2ヶ所取付け 後輪のタイヤハウスの前後に取付け

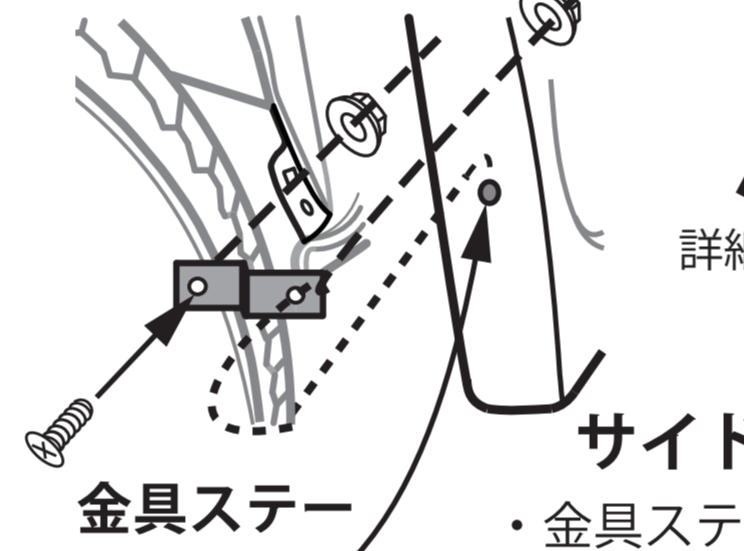
(アップセットボルト 6×15、フランジナット 6)



長い金具は前

### サイドステップ取付け

アップセットボルト 6×15  
フランジナット 6



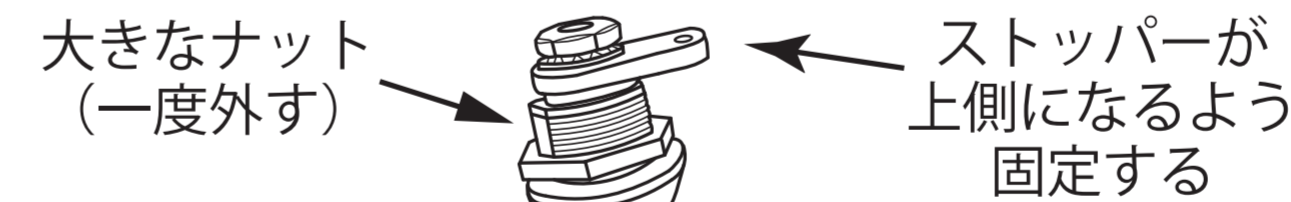
金具ステー

### サイドステップを「金具ステー」で固定

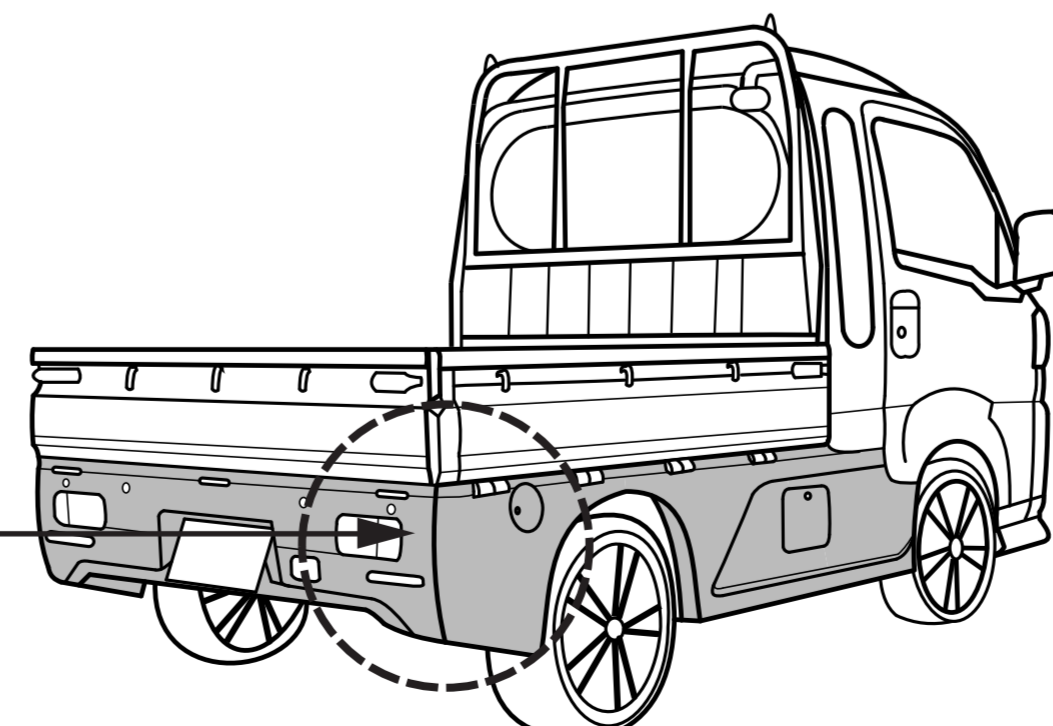
- ・金具ステーの片方は車両側の四角の穴にネジ止めする
- ・片方はサイドステップの裏側でサイドステップ (穴開け必要) と共にネジ止めし、サイドステップを固定する

### ドライバー鍵の処理

1. 大きなナットを外す
2. 鍵本体をカバーに通す
3. 外したナットで固定する



脱落防止ワイヤーの共締めを忘れないように



### 取付手順

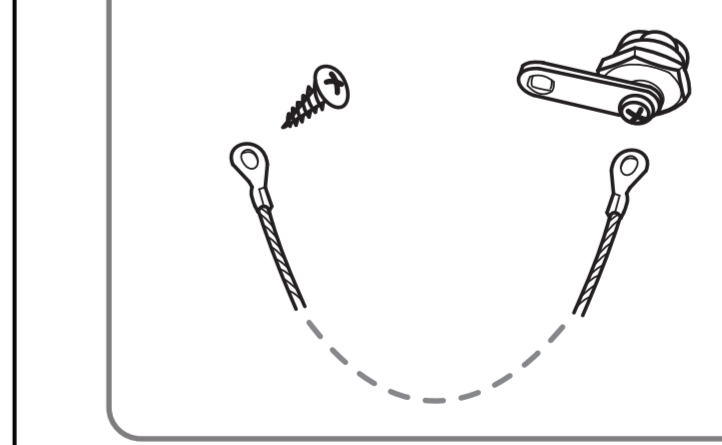
- 1) エアロパーツを仮付けし、取付位置等を確認します。このとき、あおりの下にゴム(輪)があるので、エアロ取付けの際は外してください。
- 2) マッチングを確認し調整を行い、必要に応じてすり合わせを行います。
- 3) 無塗装品はこの時点で塗装します。  
リアバンパー取付け前に、ライセンスプレートを外しておきます。
- 4) フロントスポイラーにゴムモールを付けます(裏の剥離紙を剥がす)。
- 5) サイドステップを付ける前に、バッテリーカバーがある車種はカバーを外します。
- 6) 後輪タイヤハウスにタイヤハウスステーを取り付けます。  
(6mmアップセットボルト/フランジナット)  
アオリと荷台の隙間にサイドステップの上部を挿し込み、タイヤハウスステーに取付けます。(6mmナベネジ/フランジナット)  
サイド後部もタイヤハウスステーに取付けます。
- 7) アオリと荷台の隙間にリアバンパーを差込み、リアバンパーと左右の結合をビス止めします。(3mmタッピングビス) リアバンパーと左右の下側を、取付け金具で固定します。(4mmボルト/ナット)  
リアバンパーと左右の結合の下部は、現状合わせで穴あけします。
- 8) バッテリーカバーとガソリン給油カバーにドライバー鍵を取付けます。  
ドライバー鍵のナットを外しカバーに通し、ストッパーが上になるようにして外したナットで固定します。  
(ドライバー鍵の固定は、鍵穴にマイナスドライバ等で回す)
- 9) 最後に、サイドステップ、リアバンパーの荷台部の固定は、市販のシーラー剤、コーティング剤等で荷台に固定します。

付属品 (単位の無い数値はミリ)

フロントスポイラー		サイドステップ	
・タッピングビス (4×16)	9個	・アップセットボルト (6×15)	8個
・LED固定用タッピングビス (4×8)	4個	・フランジナット (6)	8個
・LED	2個	・ドライバー鍵	2個
		・取付けステー長(前側)	2本
		・取付けステー短(後側)	2本
		・脱落防止ワイヤー(注1)	2本
		・金具ステー	2個
		・アップセットボルト(6×15)	4個
		・フランジナット(6)	4個
		・タッピングビス (4×16)	2個
		(注1) 給油、バッテリーの各々用	
		<b>リアバンパーと左右の結合</b>	
		・タッピングビス (3×16)	4個
		・ナベネジ (4×15)	4個
		・フランジナット (4)	4個
		・取付けステー平板	2枚

### 脱落防止ワイヤー

サイドステップ 底面止め  
ドライバー鍵 共締め



### ご注意

- ※ 脱落防止ワイヤーの一方は給油、バッテリーカバー各々のドライバー鍵と共締めし、反対側はサイドステップ底面にタッピングビス (4×16) で固定します。
- ※ お客様が取り付ける場合、取付説明書を十分お読みください。
- ※ 工具などで怪我のないよう、ご注意ください。