



この度は、弊社製品をお買い上げいただきありがとうございました。取付前に必ず本説明書をお読みいただき記載された内容に従って正しくお取付けください。

- ⚠ ご注意
- ・素材の特性で気温の変化により伸縮する場合があります、調整が必要となる場合があります。
 - ・通常の使用損耗、正しい使用方法・管理等がなされていない場合や外的要因(飛石、路面との接触、酸性雨、天災、事故等)に起因する不具合につきましては、保証の対象外となります。

SEAT COVER

シートカバー 取付け要領・手順

事前準備

1. 運転席側のシートは前方にスライドさせる。
背面シートは状況により前に倒す。

座面用カバーの取付け

2. 座面用カバーで座面シートの前部を包み、座面の左右を合わせる。
3. 座面用カバーの後部を座面シートと背面シートとの間に通す。
4. 座面用カバーの後部を引っ張りながらシート後部から下部にまわす。
5. 座面用カバー後部の固定
【運転席後部】シート底面の金属穴に、S管フックを引っ掛ける。
【助手席後部】シート下面リブ部分に、S管フックを引っ掛ける。
6. 座面用カバー左右の固定
左右のS管フックを座面シート下部やシート金具カバー等、S管フックが引っ掛け易い場所を選び固定する。

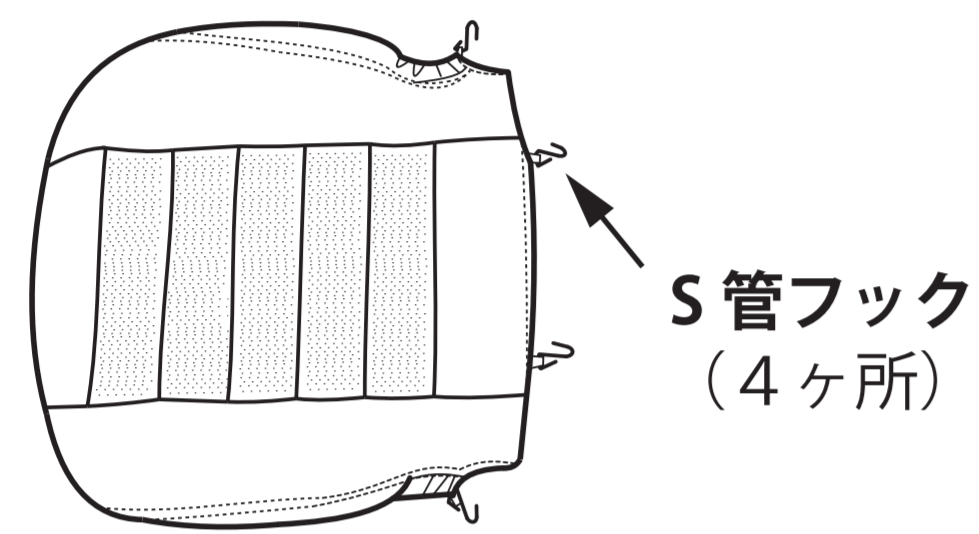
背面用カバーの取付け

7. 背面用カバーを背面シート上部から被せる。(前後に注意)
8. 背面用カバーの手前・下側を引っ張りながら、背面シートの下部にマジックテープで貼付け固定する。

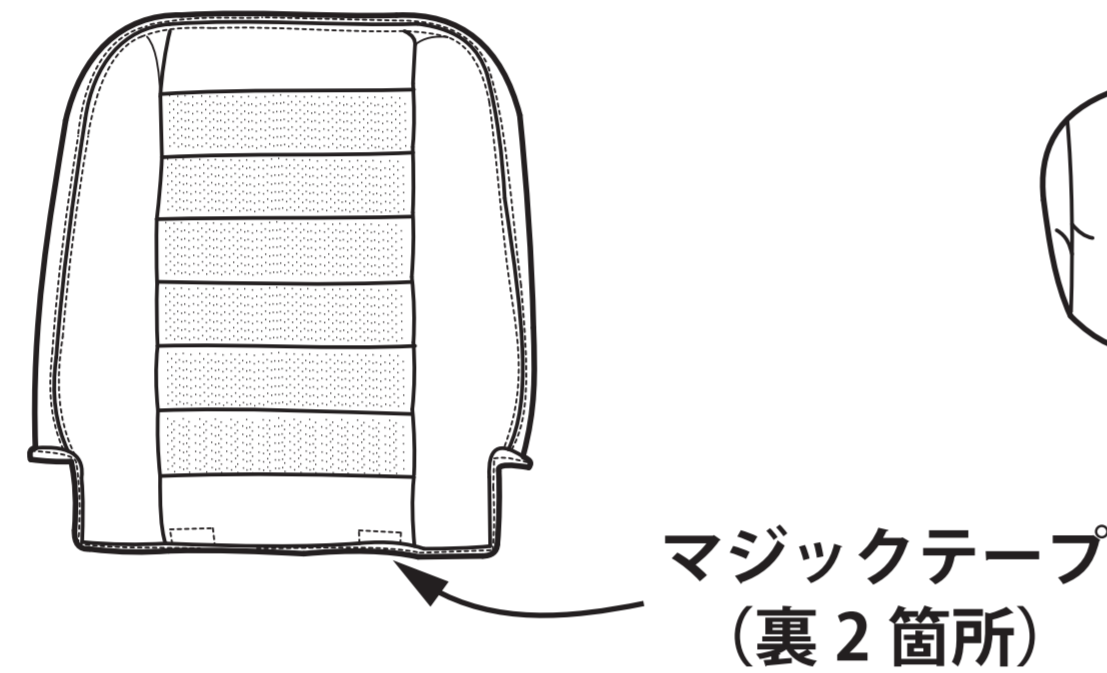
ヘッドレストカバーの取付け

9. ヘッドレスト上部から下部に向かい、ヘッドレストカバーを引っ張りながら被せる。

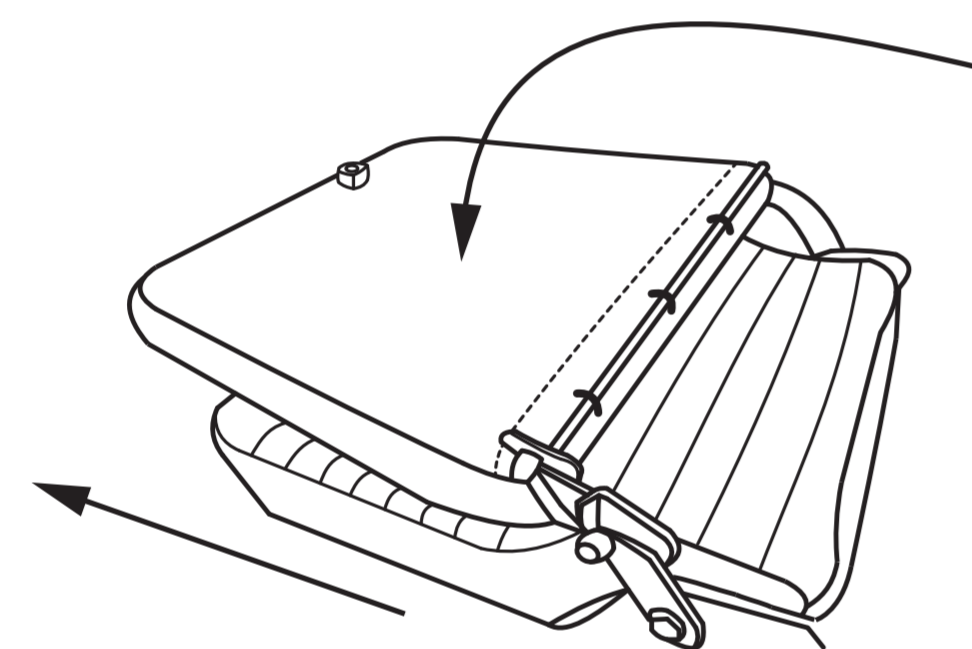
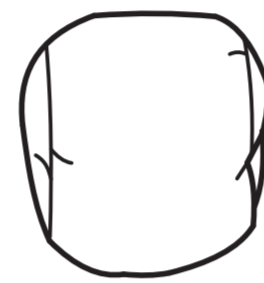
座面用カバー



背面用カバー

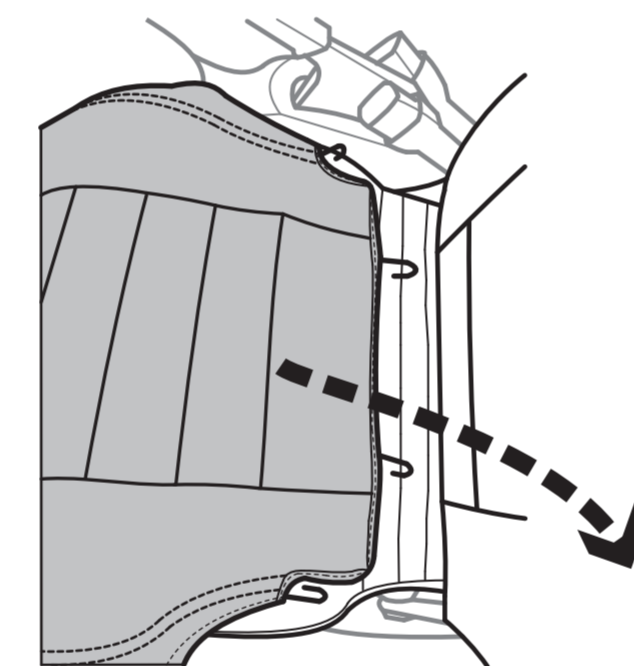


ヘッドレストカバー



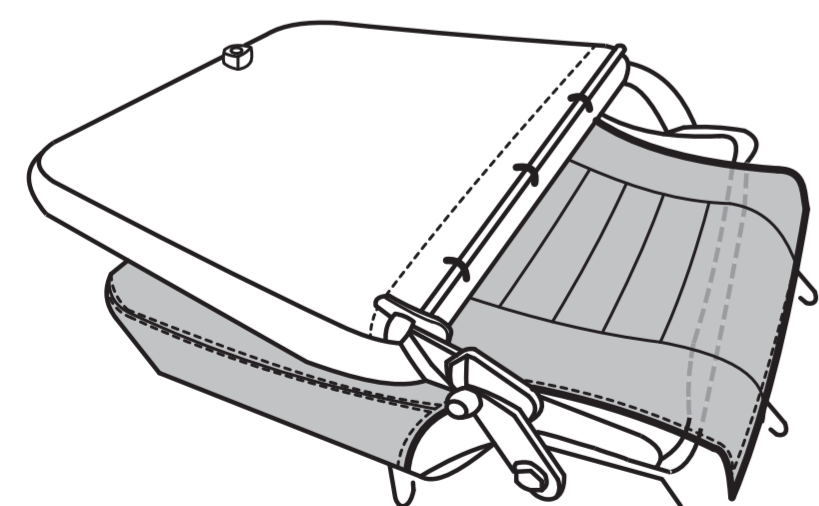
(説明1)

運転席側のシートは前方にスライドさせ
背面シートは状況により前に倒す



(説明2~3)

座面用カバーの後部を
座面シートと背面シートとの間に通す



(説明4)

座面用カバーの後部を引っ張りながら
シート後部から下部にまわす



(説明5) 座面用カバー後部の固定

【運転席後部】
シート底面の金属穴に
S管フックを引っ掛ける

【助手席後部】
シート下面リブ部分に
S管フックを引っ掛ける

