



スズキ エブリイワゴン(ABA-DA17W)

スロントスポイラー 取付説明書 (JP-609FS)



株式会社 ジェーピー

J P Co., L t d.

HEAD OFFICE : 3-25-2 KAMISSHIMI - EDOGAWA - KU , TOKYO , 133 - 0041 JAPAN

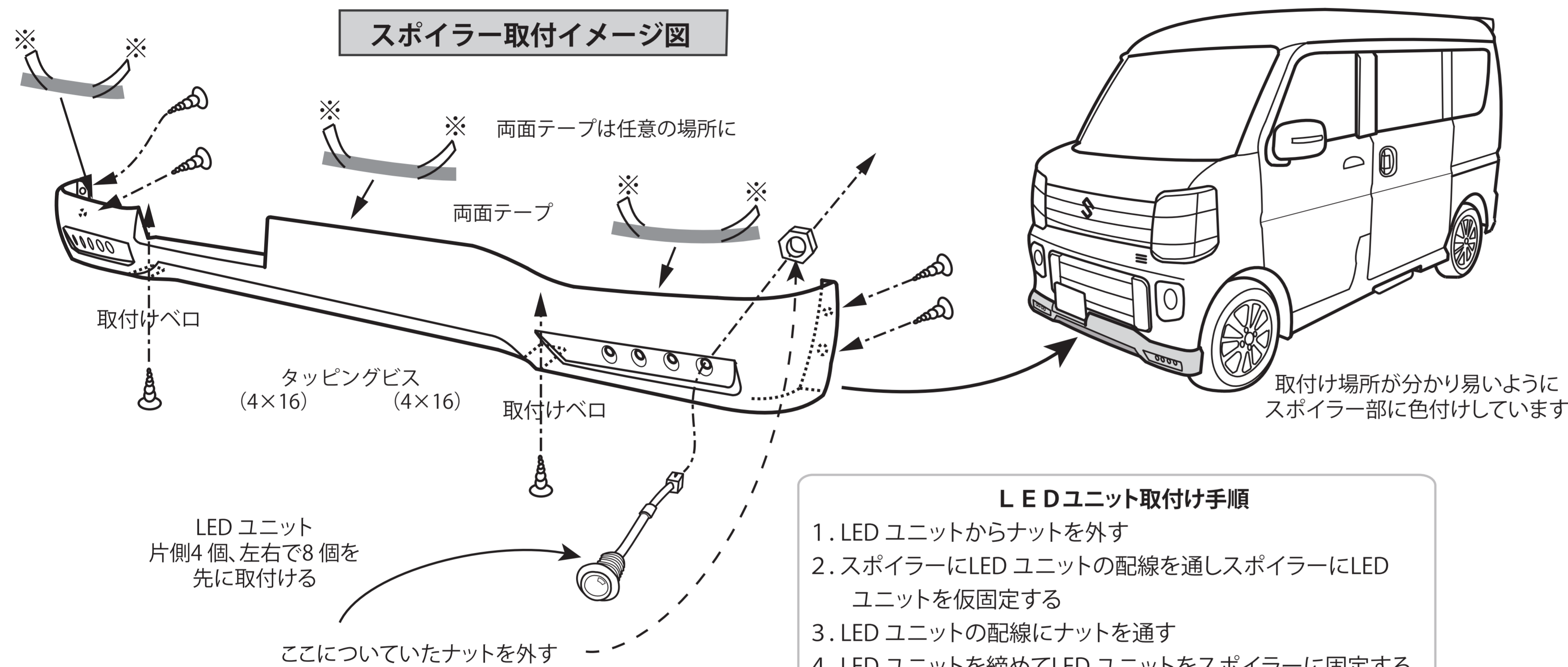
TEL 03 - 3655 - 1271 FAX 03 - 3655 - 1275

この度は、弊社製品をお買い上げいただきありがとうございました。取付前に必ず本説明書をお読みいただき記載された内容に従って正しくお取付けください。

ご注意 ・素材の特性で気温の変化により伸縮する場合があります、ヤスリ等で調整が必要となる場合があります。

・通常の使用損耗、正しい使用方法・管理等がなされていない場合や外的要因(飛石、路面との接触、酸性雨、天災、事故等)に起因する不具合につきましては、保証の対象外となります。

フロントスポイラー



LEDユニット取付け手順

1. LEDユニットからナットを外す
2. スポイラーにLEDユニットの配線を通しスポイラーにLEDユニットを仮固定する
3. LEDユニットの配線にナットを通す
4. LEDユニットを締めてLEDユニットをスポイラーに固定する
5. LEDユニットが全て固定されたら、個々の配線に接続配線をジョイントする

取付手順 (2名以上で作業することをお勧めします)

- 1) フロントスポイラー(以下、エスポイラー)を仮付けし、取付位置等を確認します。
- 2) マッチングを確認し調整を行い、必要に応じてすり合わせを行います。無塗装品はこの時点で塗装します。
- 3) スポイラーにLEDユニット(以下、LED)を取付けます。全てのLED取付け後、各LEDの配線に配線キットを接続します。
- 4) スポイラー上側に両面テープを貼ります。両端の剥離紙を僅かに剥がし、剥離紙をスポイラーの外側に出しておきます。(左図の※部分)
- 5) スポイラーの左右をタイヤハウスに位置合わせし、スポイラー下部がバンパーと隙間の無いことを確認したら、2個の取付け穴を使い、タッピングビスで固定します。(左右とも同様に)
- 5) スポイラー下部の「取付けベロ」をバンパー下部に合わせ、位置が良ければスポイラーのみ、タッピングビス用の3.5φの凹みを作ります。上記1)の仮合わせ時に下部位置を確認し、事前に3.5φの穴を開けても結構です。
- 6) スポイラー下部の「取付けベロ」の凹み場所で、タッピングビスでバンパー下部に固定します。
- 7) 両面テープの剥離紙を引きながら徐々に剥がし、スポイラーと純正バンパーに隙間の無いようスポイラーを強く押しつけて圧着し、同時にタッピングビスを締め込みます。
- 8) LEDの配線キットの先はアクセサリー電源に接続します。(極性にご注意ください)

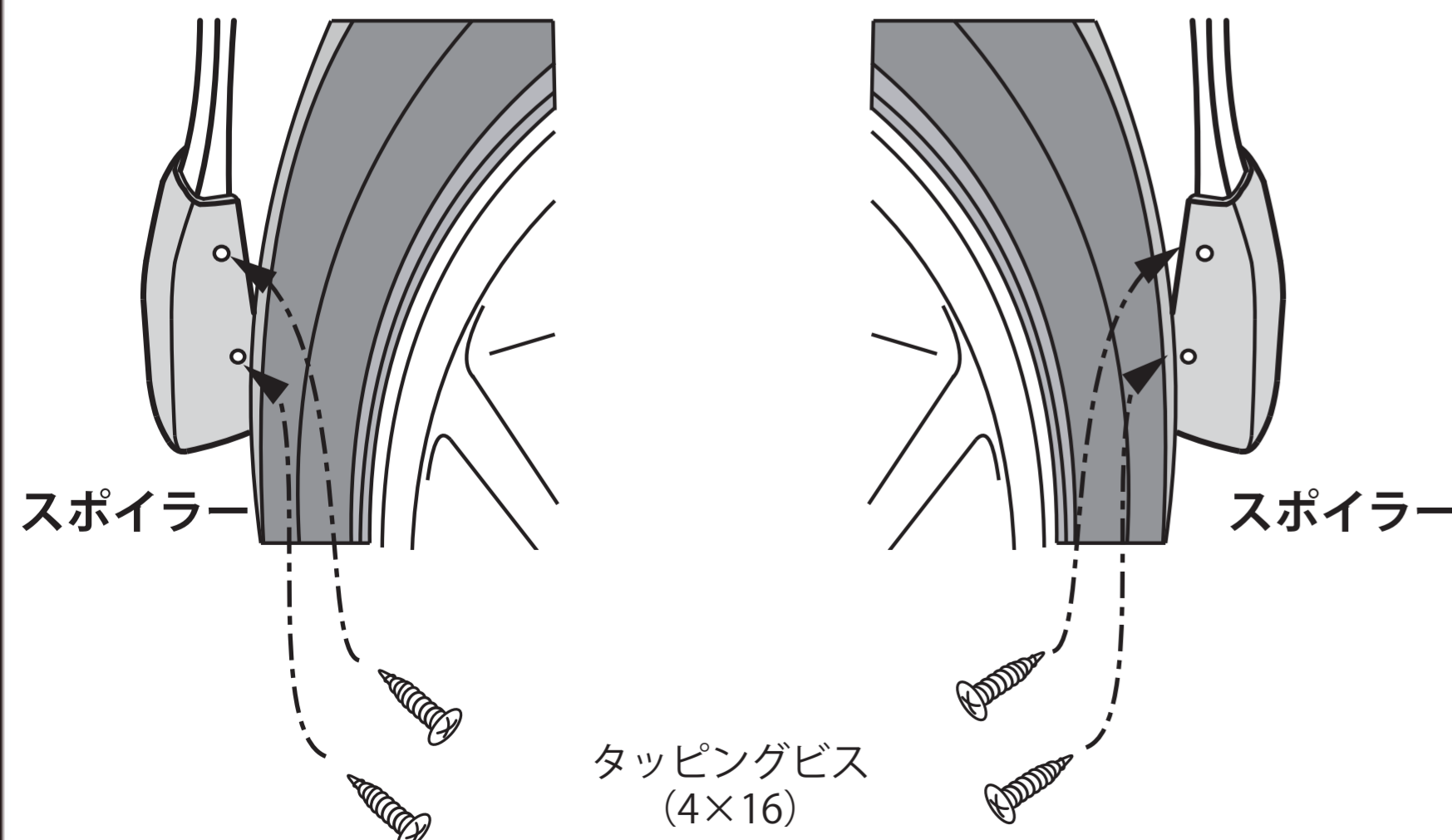
【両面テープに関するご注意】

- ・事前に、両面テープを貼る部分の汚れを落とし、「シリコンオフ」等で脱脂します。
- ・剥離紙を全て剥がして取付けますと、位置修正で剥がすことができませんので、位置を確認しながら、剥離紙を徐々に剥がしてください。
- ・外気温が17℃以下のときは粘着度が下がりますので、ドライヤーの熱で粘着部を暖めてください。
- ・スポイラー取付後は両面テープの養生のため、24時間は車両を動かさないでください。

タイヤハウス側の取付け

(助手席側)

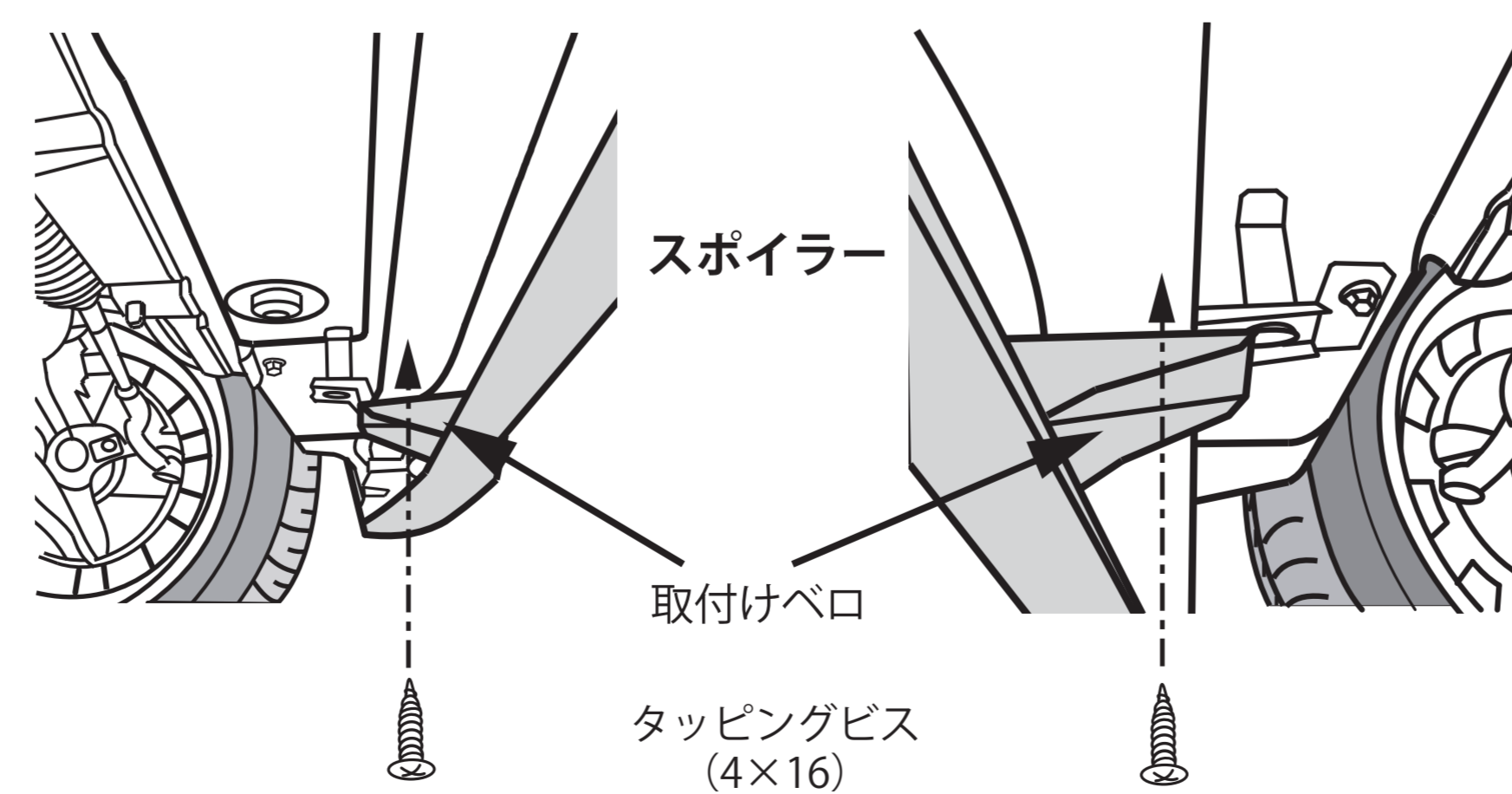
(運転席側)



助手席側 下部の取付け

(重要) バンパーにスポイラーを仮合わせし、スポイラーの「取付けベロ」のみ、3.5φの穴を開けるか凹みを入れるその場所で4×16のタッピングビスで固定する

運転席側 下部の取付け



付属品 ()内の単位はミリ

・タッピングビス (4×16)	6個
・LEDユニット (配線カプラ付き)	8個
・LED配線キット	2セット
・両面テープ	適量

ご注意

- ・お客様が取り付ける場合、取付説明書を十分お読みください。
- ・工具などで怪我のないよう、ご注意ください。
- ・取付け作業や配線などで車両下部に入る場合、安全性に十分にご配慮ください。