



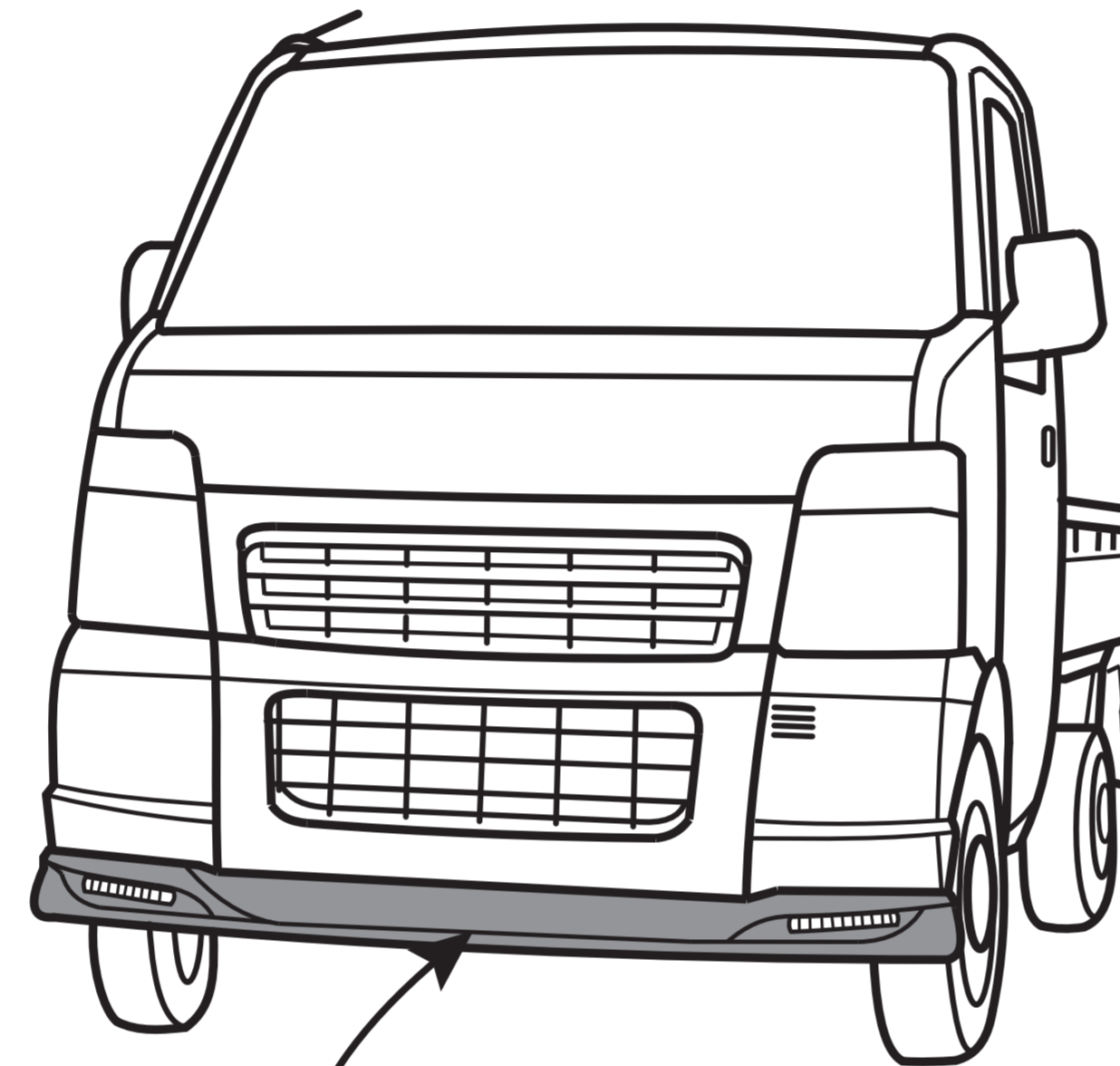
この度は、弊社製品をお買い上げいただきありがとうございました。取付前に必ず本説明書をお読みいただき記載された内容に従って正しくお取付けください。



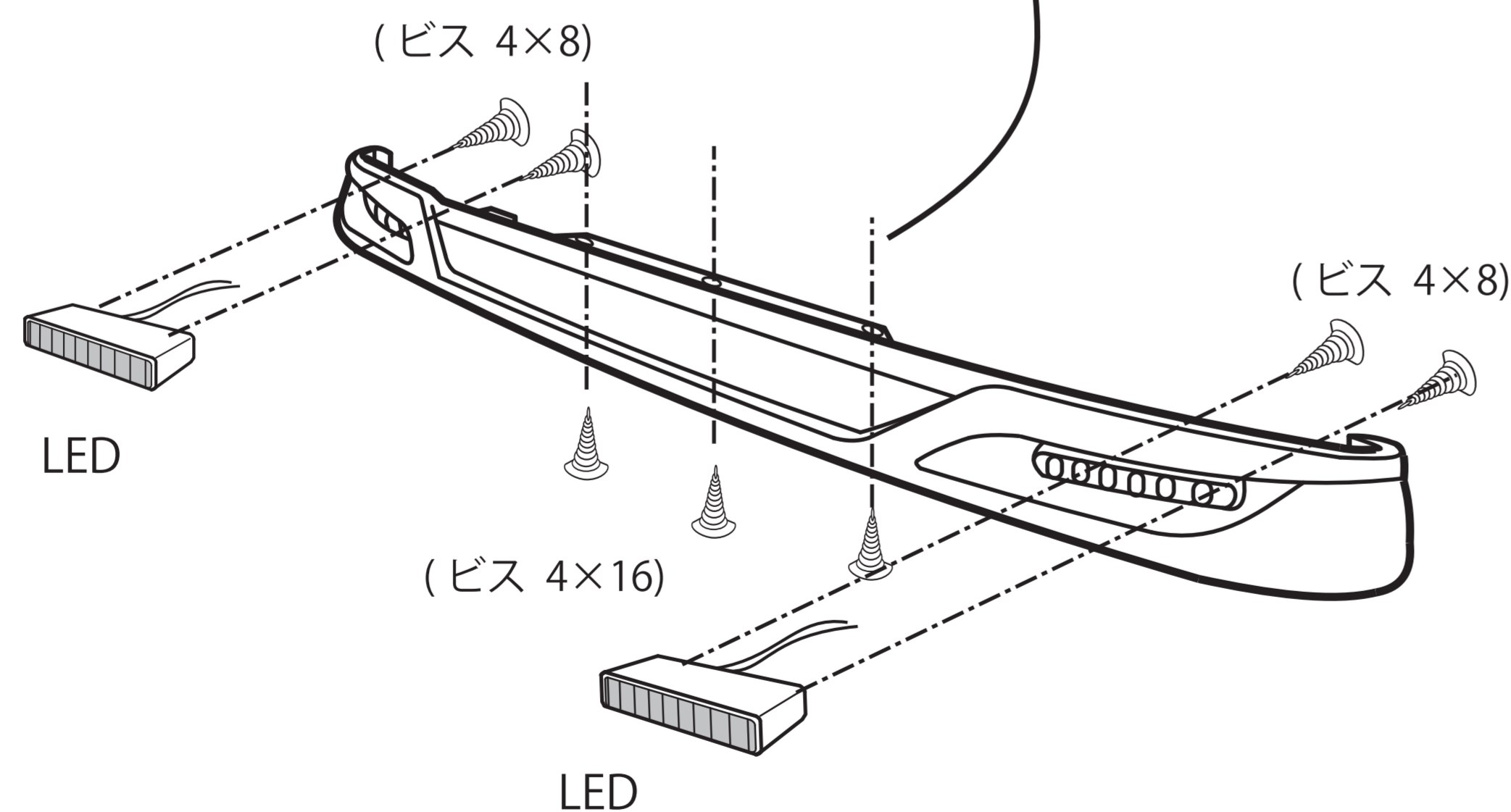
ご注意 ・素材の特性で気温の変化により伸縮する場合があります、ヤスリ等で調整が必要となる場合があります。  
・通常の使用損耗、正しい使用方法・管理等がなされていない場合や外的要因(飛石、路面との接触、酸性雨、天災、事故等)に起因する不具合につきましては、保証の対象外となります。

## FRONT SPOILER

取付け場所が分かり易いように  
スポイラー部に色付けしています。



### フロントスポイラー



LEDの配線をスポイラーの穴に通し、  
裏からタッピングビスでLEDを固定します。

### 取付手順

- 1) 任意ですが、フロントスポイラー取付け前に、ライセンスプレートを外します。  
フロントスポイラーの位置合わせや取付けに際し、ライセンスプレートでフロント  
スポイラーの傷付けを防止するためです。
- 2) 車両側の、フロントスポイラー取付け部分を清掃しておきます。
- 3) エアロパーツを仮付けし、取付位置等を確認します。
- 4) マッチングを確認し調整を行い、必要に応じてすり合わせを行います。
- 5) 無塗装品はこの時点で塗装します。
- 6) フロントスポイラーにLEDを2個、付属のビスで取付けます。
- 7) 左の取付け説明を参照し、フロントスポイラーの中央の3ヶ所で、純正バンパー  
に固定します。

### 付属品 (単位の無い数値はミリ)

#### フロントスポイラー

・タッピングビス (4×16)	3個
・LED固定用タッピングビス (4×8)	4個
・LED	2個

### ご注意

- ※ お客様が取り付ける場合、取付説明書を十分お読みください。
- ※ 工具などで怪我のないよう、ご注意ください。