



NISSAN CLIPPERトラック(71T/72T)  
MITSUBISHI MINI CABトラック(U61/U62)

# SPOILER類 取付説明書 (JP-308)



株式会社 ジェーピー

J P Co., L t d.  
HEAD OFFICE : 3-25-2 KAMISSHIKI - EDOGAWA - KU, TOKYO, 133 - 0041 JAPAN  
TEL 03 - 3655 - 1271 FAX 03 - 3655 - 1275

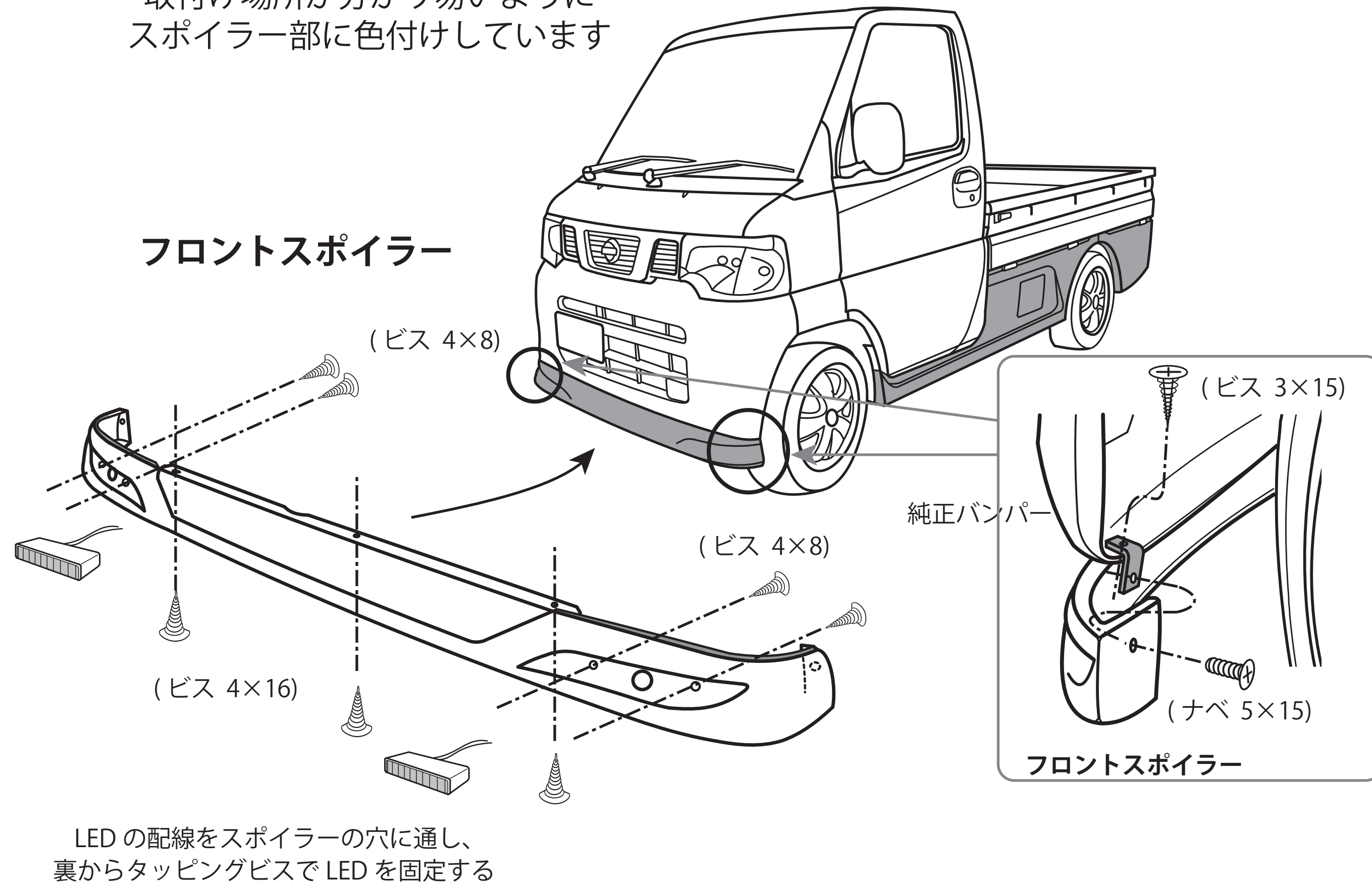
この度は、弊社製品をお買い上げいただきありがとうございました。取付前に必ず本説明書をお読みいただき記載された内容に従って正しくお取付けください。

- ご注意**
- ・素材の特性で気温の変化により伸縮する場合があります、ヤスリ等で調整が必要となる場合があります。
  - ・通常の使用損耗、正しい使用方法・管理等がなされていない場合や外的要因(飛石、路面との接触、酸性雨、天災、事故等)に起因する不具合につきましては、保証の対象外となります。

## FRONT SPOILER、SIDE STEP、REAR BUMPER

取付け場所が分かり易いように  
スポイラー部に色付けしています

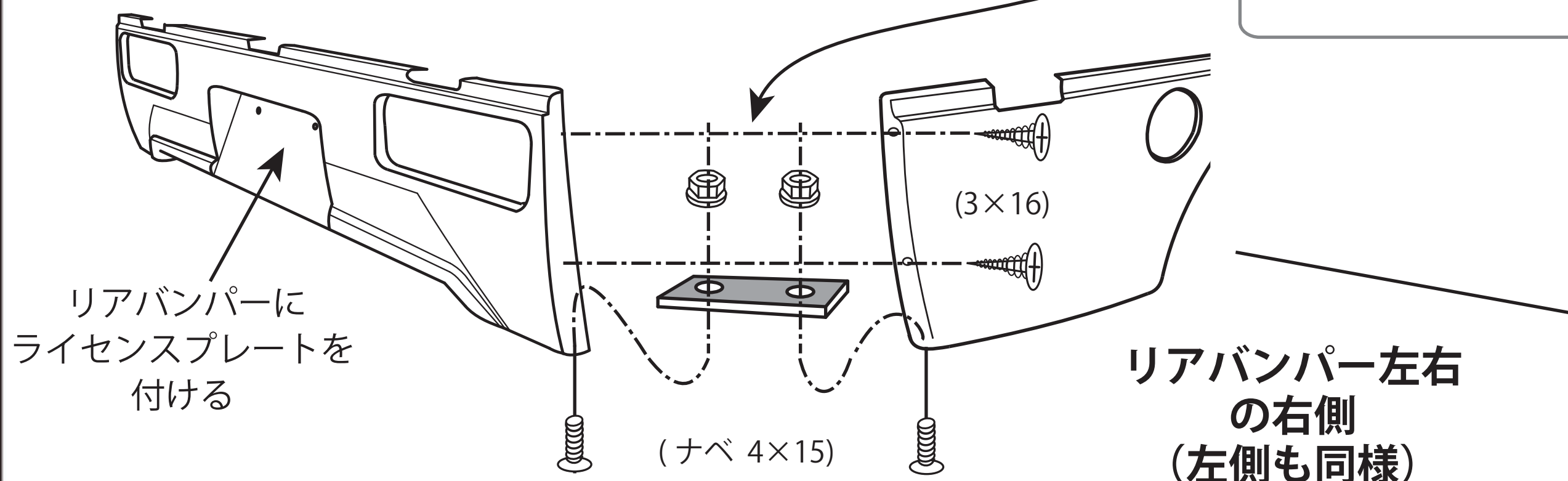
### フロントスポイラー



### 7) リアバンパーと左右の結合

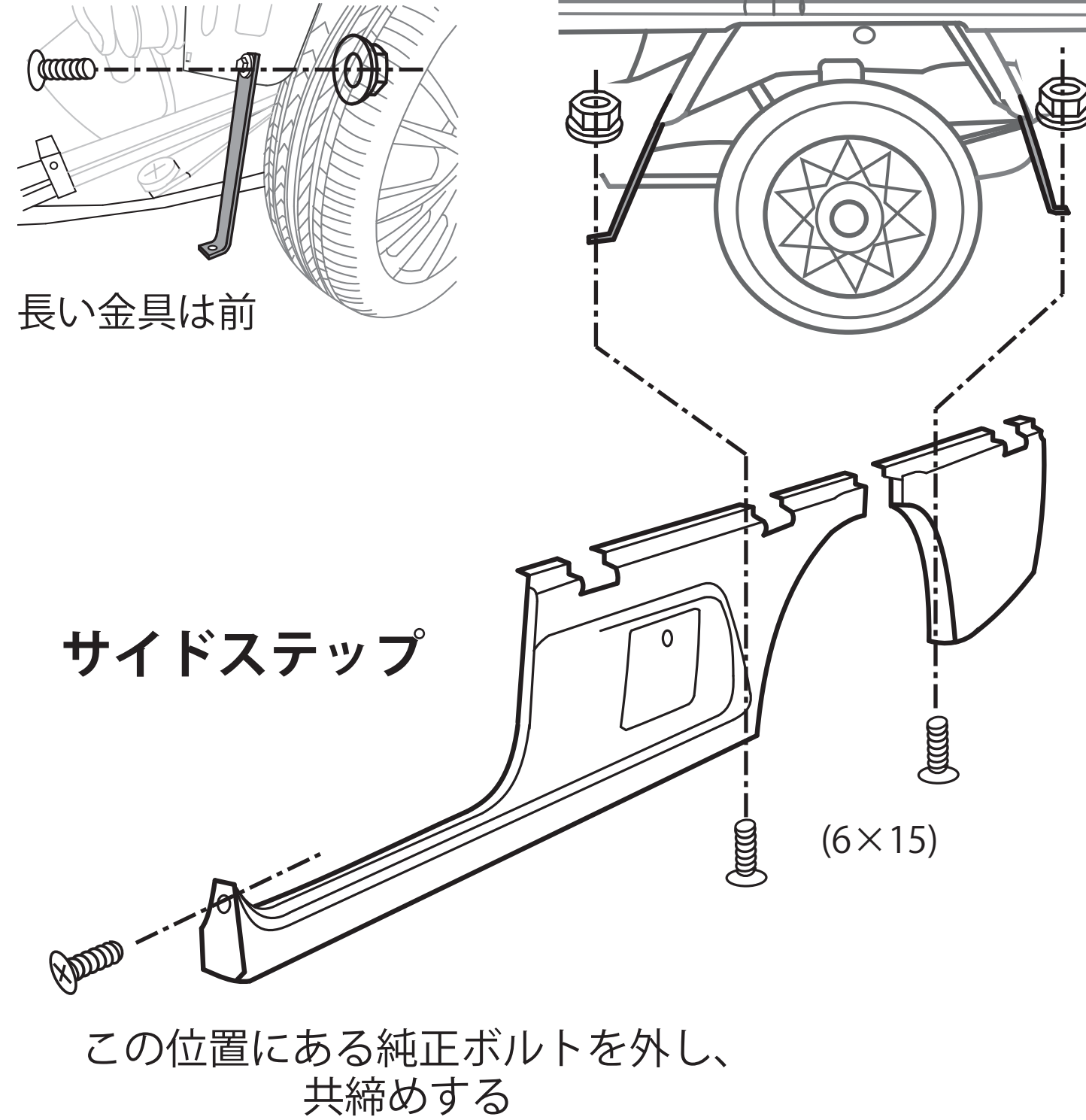
取付け金具をボルトとフランジナットで  
リアバンパー下部の裏面を固定する

### リアバンパー



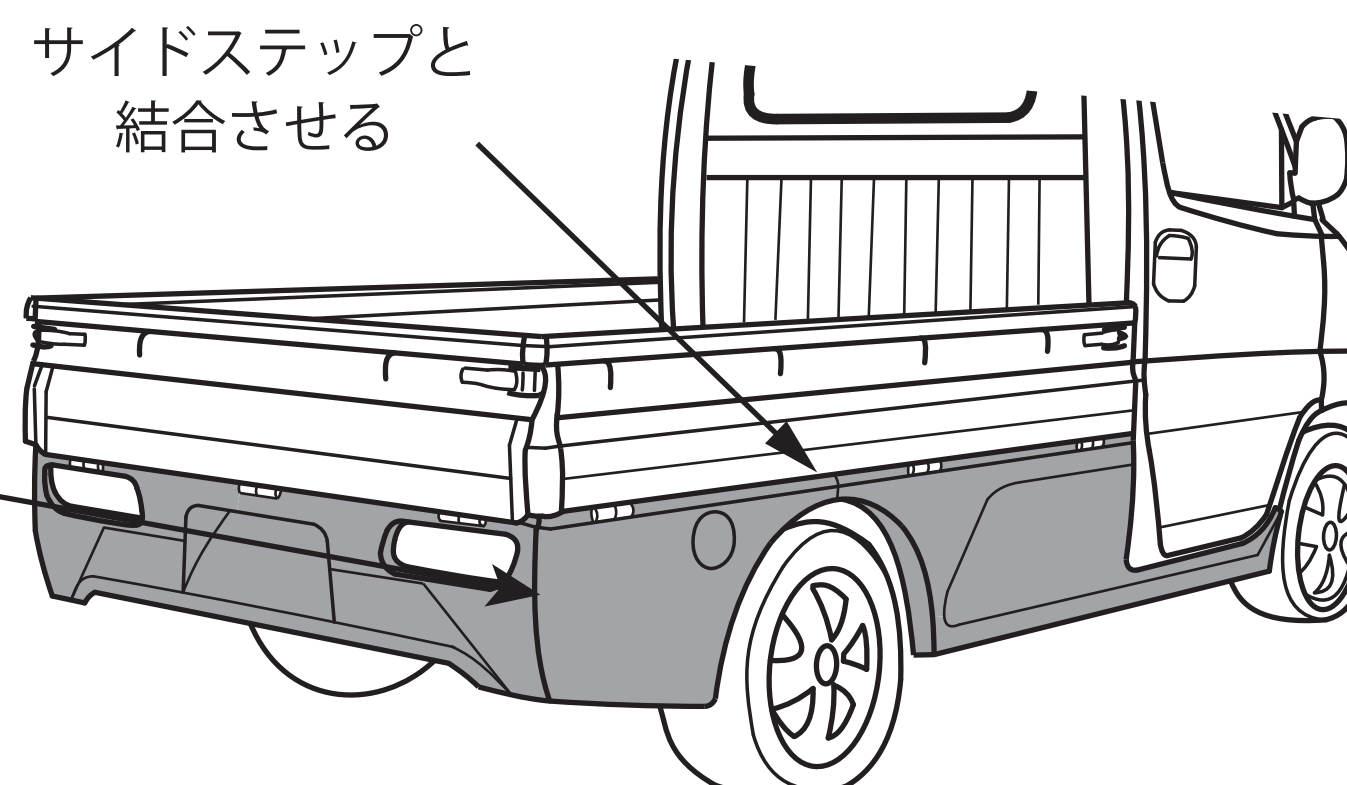
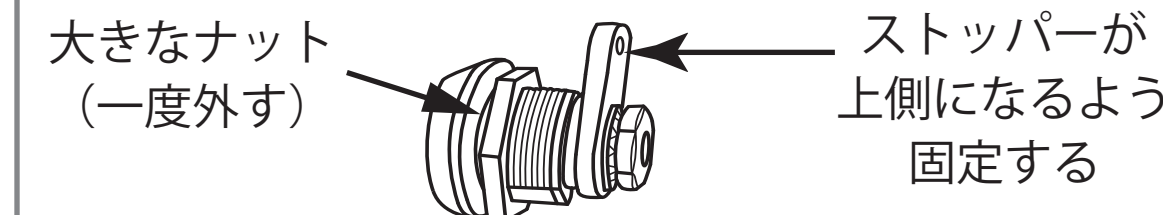
### 6) ステーパー取付け

(アップセット 6×15)



### ドライバー鍵

1. 大きなナットを外す
2. 鍵本体をカバーに通す
3. 外したナットで固定する



### 取付手順

- 1) エアロパーツを仮付けし、取付位置等を確認します。このとき、あおりの下にゴム(輪)があるので、エアロ取付けの際は外してください。
- 2) マッチングを確認し調整を行い、必要に応じてすり合わせを行います。
- 3) 無塗装品はこの時点で塗装します。  
リアバンパー取付け前に、ライセンスプレートを外しておきます。
- 4) フロントスポイラーにゴムモールを付けます(裏の剥離紙を剥がす)。
- 5) サイドステップを付ける前に、バッテリーカバーがある車種はカバーを外します。
- 6) 後輪タイヤハウスにタイヤハウスステーを取り付けます。  
(6mmアップセットボルト/フランジナット)  
アオリと荷台の隙間にサイドステップの上部を挿し込み、タイヤハウスステーに取付けます。(6mmナベネジ/フランジナット)  
サイド後部もタイヤハウスステーに取付けます。
- 7) アオリと荷台の隙間にリアバンパーを差込み、リアバンパーと左右の結合をビス止めします。(3mmタッピングビス) リアバンパーと左右の下側を、取付け金具で固定します。(4mmボルト/ナット)  
リアバンパーと左右の結合の下部は、現状合わせで穴あけします。
- 8) バッテリーカバーとガソリン給油カバーにドライバー鍵を取付けます。  
ドライバー鍵のナットを外しカバーに通し、ストッパーが上になるようにして外したナットで固定します。  
(ドライバー鍵の固定は、鍵穴にマイナスドライバ等で回す)
- 9) 最後に、サイドステップ、リアバンパーの荷台部の固定は、市販のシーラー剤、コーティング剤等で荷台に固定します。

### 付属品 (単位の無い数値はミリ)

フロントスポイラー		サイドステップ	
・タッピングビス (4×16)	3個	・アップセットボルト (6×15)	8個
・ナベネジ (5×15)	2個	・フランジナット (6)	8個
・タッピングビス (3×15)	2個	・ドライバー鍵	2個
・L型固定金具	2個	・取付けステー長(前側)	2本
・LED固定用タッピングビス (4×8)	4個	・取付けステー短(後側)	2本
・LED	2個	・脱落防止ワイヤー(注1)	2本
		・タッピングビス (4×16)	2個
		(注1) 給油、バッテリーの各々用	
		リアバンパーと左右の結合	
		・タッピングビス (3×16)	4個
		・ナベネジ (4×15)	4個
		・フランジナット (4)	4個
		・取付けステー平板	2枚

### ご注意

- ※ 脱落防止ワイヤーの一方は給油、バッテリーカバー各々のドライバー鍵と共締めし、反対側はサイドステップ底面にタッピングビス(4×16)で固定します。
- ※ お客様が取り付ける場合、取付説明書を十分お読みください。
- ※ 工具などで怪我のないよう、ご注意ください。